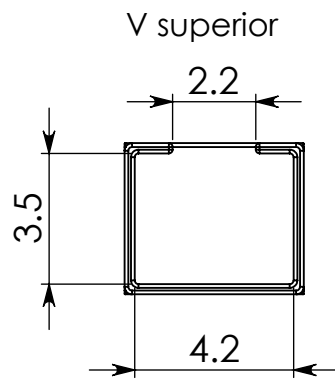
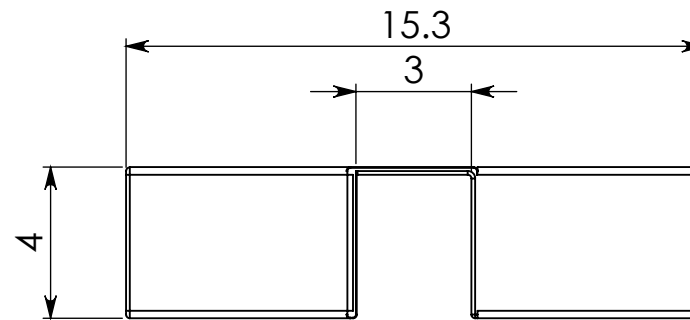


Isometrico



V frontal



V lateral

TITLE: EF2044EE



"The drawing, specifications and all other information contained in and submitted with this document are property of **DESOFLEX SAPI de CV** and confidential.
By receipt of this document you agree not to reproduce it in whole or in part nor reveal its contents".
"Los diseños, especificaciones y todo el resto de información contenida y emitida en este documento son propiedad de **DESOFLEX SAPI de CV** y son confidenciales.
Con la recepción de este documento queda obligado a no reproducirlo parcial ni totalmente, ni difundir su contenido por cualquier medio".

	Nombre	Fecha	SIZE	DWG. NO.	REV
DISEÑO	Din Eduardo A. Lumbreras		A	1	
DIBUJO	Din Eduardo A. Lumbreras				
ACEPTO			Escala 1:25	cotas: cm	hoja 1/1