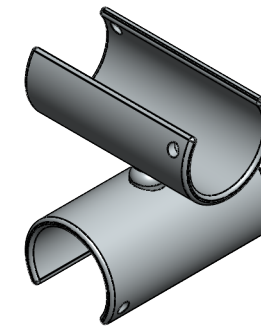
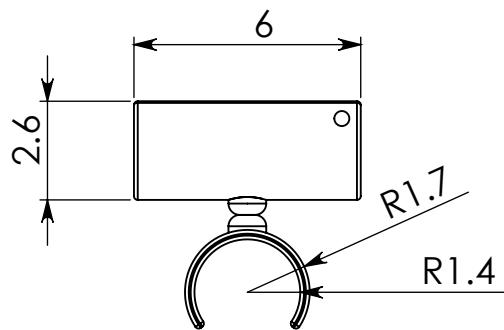


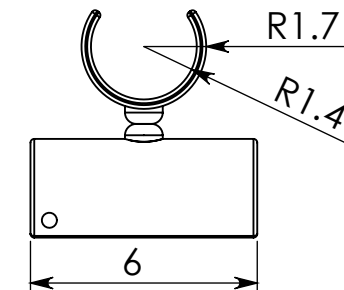
V superior



Isometrico



V frontal



V lateral

|        |          |
|--------|----------|
| TITLE: | EF2044FF |
|--------|----------|



"The drawing, specifications and all other information contained in and submitted with this document are property of **DESOFLEX SAPI de CV** and confidential.  
By receipt of this document you agree not to reproduce it in whole or in part nor reveal its contents".  
"Los diseños, especificaciones y todo el resto de información contenida y emitida en este documento son propiedad de **DESOFLEX SAPI de CV** y son confidenciales.  
Con la recepción de este documento queda obligado a no reproducirlo parcial ni totalmente, ni difundir su contenido por cualquier medio".

|        |                     |       |           |           |          |
|--------|---------------------|-------|-----------|-----------|----------|
|        | Nombre              | Fecha | SIZE      | DWG. NO.  | REV      |
| DISEÑO | LDI Roxana Martínez |       | A         | 1         |          |
| DIBUJO | LDI Roxana Martínez |       |           |           |          |
| ACEPTO |                     |       | SCALE 1:2 | cotas: cm | hoja 1/1 |