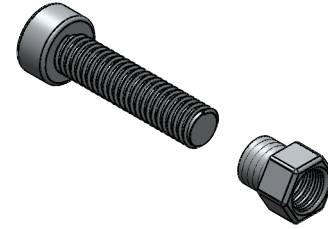
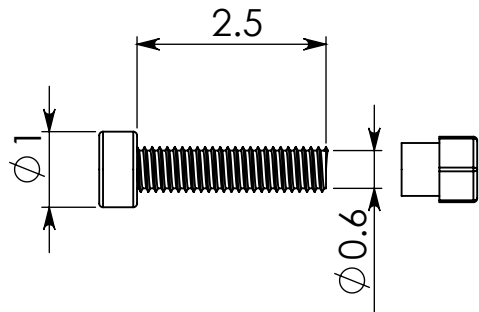


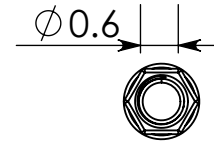
V superior



Isometrico



V frontal



V lateral

TITLE:	WN01D	
--------	-------	--



"The drawing, specifications and all other information contained in and submitted with this document are property of DESOFLEX SAPI de CV and confidential.
By receipt of this document you agree not to reproduce it in whole or in part nor reveal its contents".
"Los diseños, especificaciones y todo el resto de información contenida y emitida en este documento son propiedad de DESOFLEX SAPI de CV y son confidenciales.
Con la recepción de este documento queda obligado a no reproducirlo parcial ni totalmente, ni difundir su contenido por cualquier medio".

	Nombre	Fecha	SIZE	DWG. NO.	REV
DISEÑO	LDI Roxana Martínez		A	1	
DIBUJO	LDI Roxana Martínez				
ACEPTO			SCALE 1:1	cotas: cm	hoja 1/1