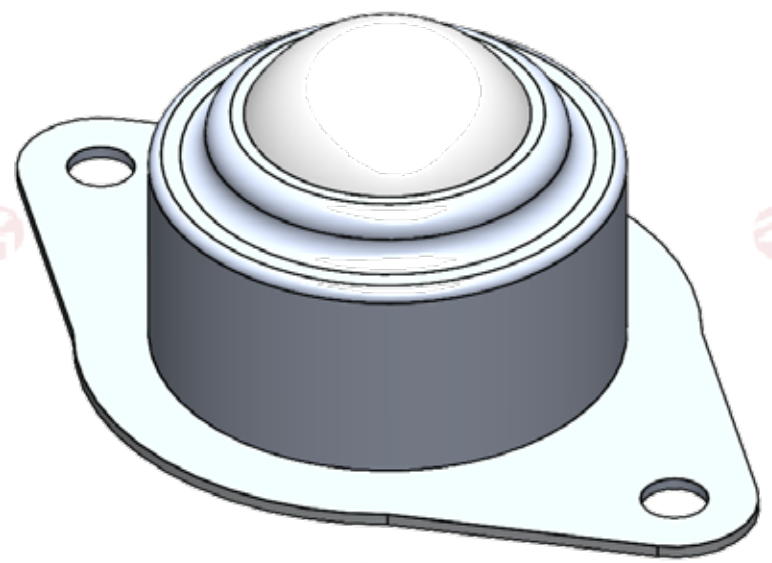
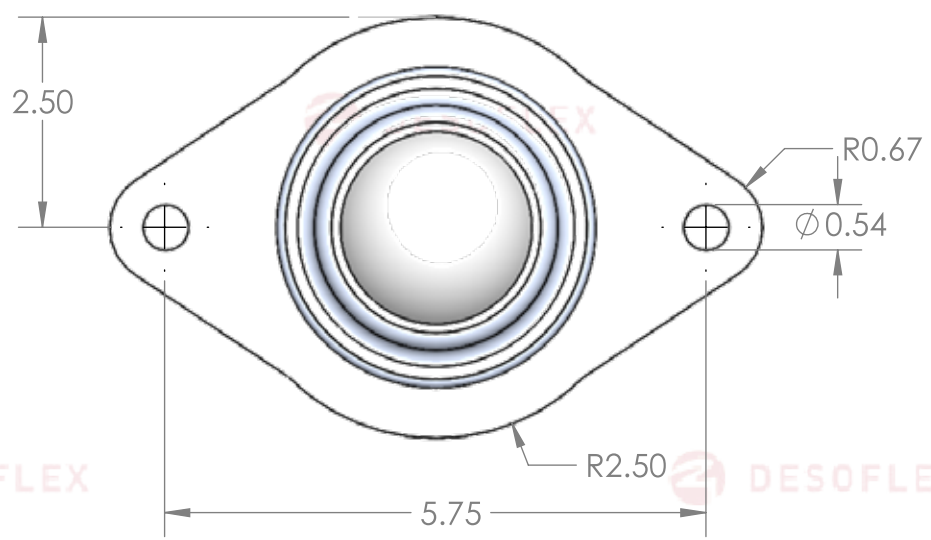


6 5 4 3 2 1

DESOFLEX DESOFLEX DESOFLEX

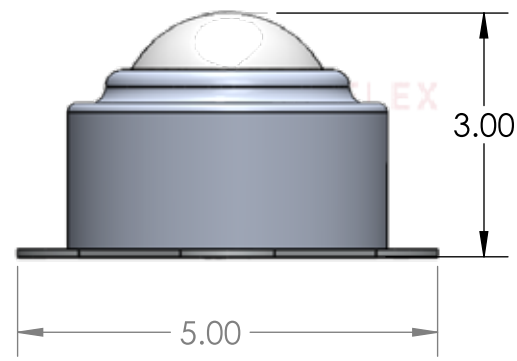
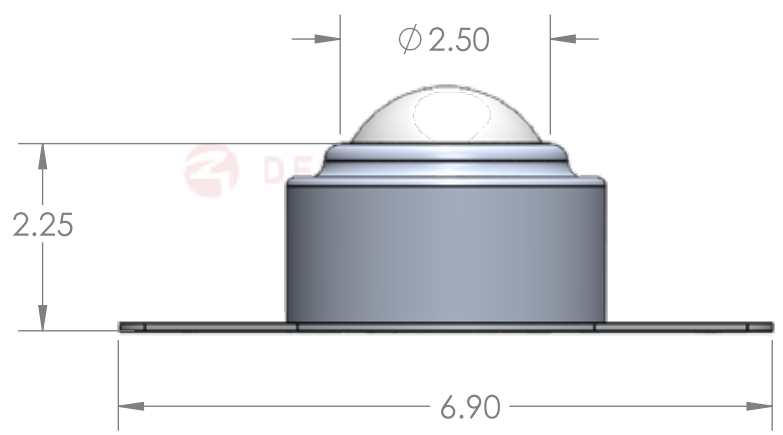
D D



DESOFLEX DESOFLEX DESOFLEX

*Capacidad 25kgs (55 lbs)

B B



DESOFLEX
www.desoflex.com

TÍTULO: MF-AC208. P

"Los dibujos, especificaciones y todo el resto de información contenida y emitida en este documento son propiedad de DESOFLEX SAPI de CV y son confidenciales. Con la recepción de este documento queda obligado a no reproducirlo, parcial ni totalmente ni difundir su contenido por cualquier medio."
"The drawing, specifications and all other information contained in and submitted with this document are property of DESOFLEX SAPI de CV and confidential. By receipt of this document you agree not to reproduce it in whole or in part nor reveal its contents."

PROYECTO	NOMBRE	FECHA
DIBUJADO	V.R.A.E.	09/11/2022
FABRICACIÓN	J.I.V.P.	09/11/2022
CALIDAD	F.J.M.C.	MEDIDAS: cm
TAMAÑO	No. HOJA:	REV
A	COTAS2	09/11/2022
ESCALA: 1:1	HOJA 2 DE 5	

DESOFLEX DESOFLEX

6 5 4 3 2 1

A A