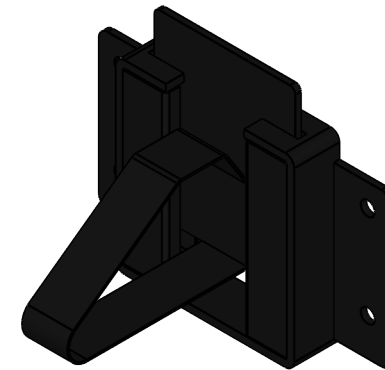
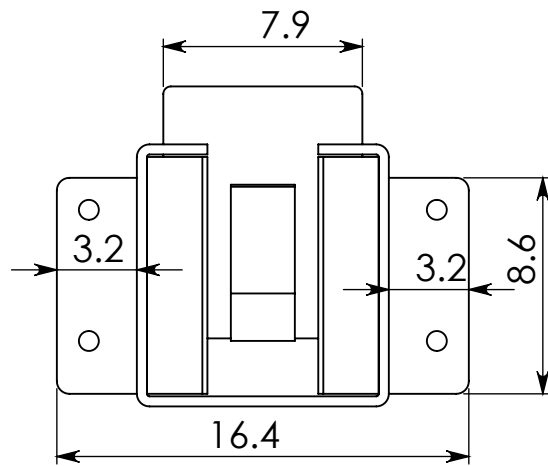


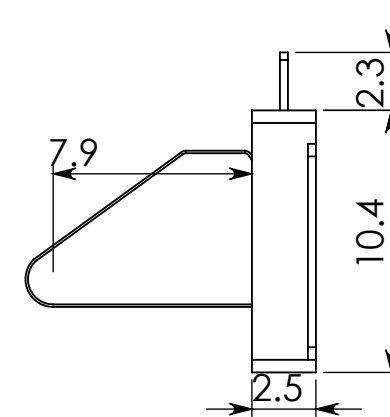
V superior



Isometrico



V frontal



V lateral

| | | | | |
|---------------------|---------------------|-----------|-----------|----------|
| TITLE: | | JY1006 | | |
| Nombre | Fecha | SIZE | DWG. NO. | REV |
| LDI Roxana Martínez | | A | 1 | |
| DISEÑO | ERROR:CheckedBy | | | |
| DIBUJO | LDI Roxana Martínez | | | |
| ACEPTO | | SCALE 1:3 | cotas: cm | hoja 1/1 |



"The drawing, specifications and all other information contained in and submitted with this document are property of **DESOFLEX SAPI de CV** and confidential.
By receipt of this document you agree not to reproduce it in whole or in part nor reveal its contents".
"Los diseños, especificaciones y todo el resto de información contenida y emitida en este documento son propiedad de **DESOFLEX SAPI de CV** y son confidenciales.
Con la recepción de este documento queda obligado a no reproducirlo parcial ni totalmente, ni difundir su contenido por cualquier medio".