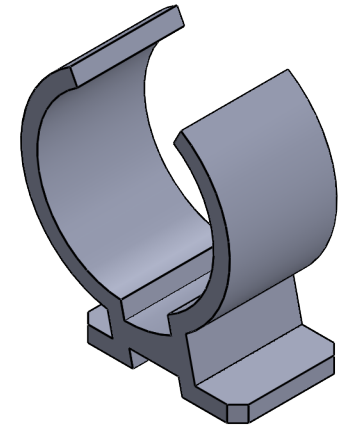
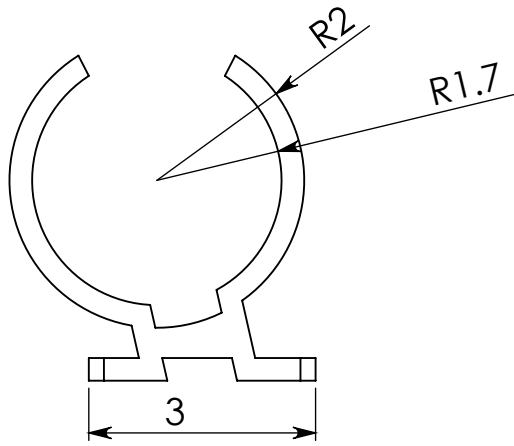


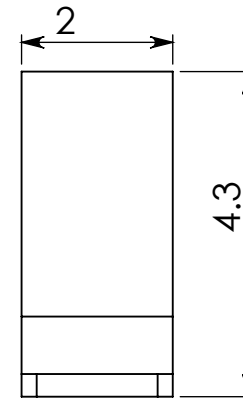
V superior



Isometrico



V frontal



V lateral

TITLE:	JY120
--------	-------



"The drawing, specifications and all other information contained in and submitted with this document are property of **DESOFLEX SAPI de CV** and confidential.
 By receipt of this document you agree not to reproduce it in whole or in part nor reveal its contents".
 "Los diseños, especificaciones y todo el resto de información contenida y emitida en este documento son propiedad de **DESOFLEX SAPI de CV** y son confidenciales.
 Con la recepción de este documento queda obligado a no reproducirlo parcial ni totalmente, ni difundir su contenido por cualquier medio".

	Nombre	Fecha	SIZE	DWG. NO.	REV
DISEÑO	LDI Roxana Martínez		A	1	
DIBUJO	LDI Roxana Martínez				
ACEPTO			SCALE 1:1	cotas: cm	hoja 1/1