

Categoría:

Perfiles de Aluminio

Descripción:

Combina resistencia, ligereza y un acabado anodizado que garantiza durabilidad y una apariencia impecable.

Perfecto para aplicaciones industriales, estructuras modulares o sistemas personalizados.

Especificaciones:

Aleación de aluminio: 6063

Temple: 6

Ranura: 10

Resistencia a la tracción / mín. 185 N/mm²Límite elástico: mín. 145 N/mm²

Elongación: 8% (T ≤ 3,2 mm) o 10% (T > 3,2 ~ 25,0 mm)

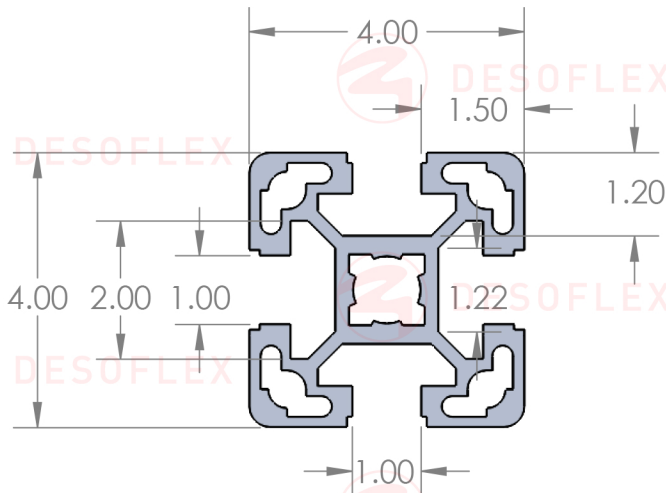
Módulo de elasticidad: aprox. 70.000 N/mm²

Dureza Brinell: HB 75 2.5/187.5

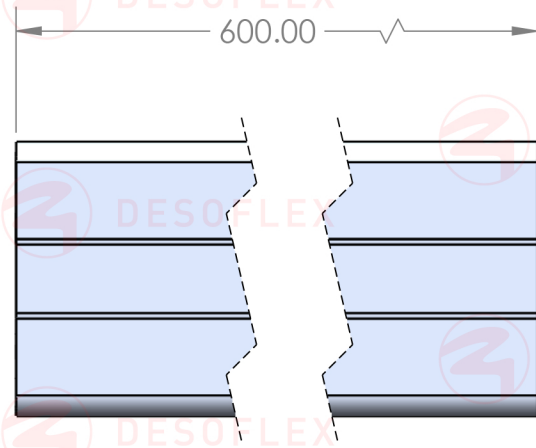
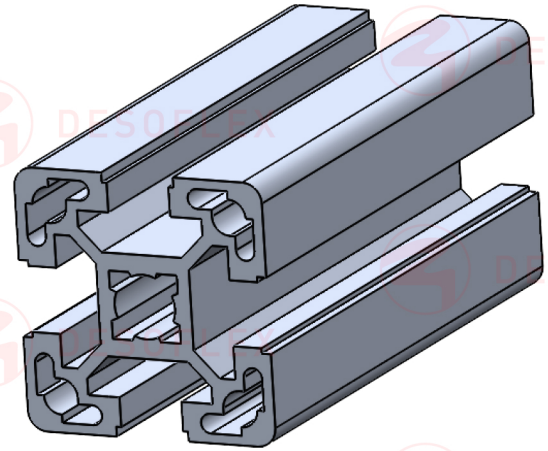
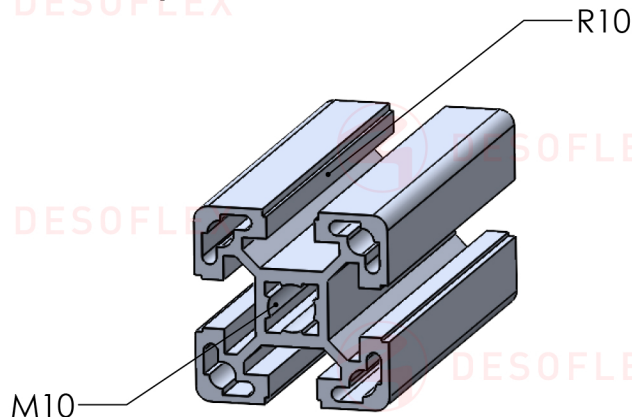
Espesor del recubrimiento: ≥ 10μ

País de origen de la materia prima: India

País de fabricación: México

Dimensiones Generales

Dimensiones en Centímetros

**Modo de Empleo****Peso del Producto:**

8 Kilos

Material

Aluminio Anodizado

Color

Natural Mate / 10 micras

F.T. 25

"Los dibujos, especificaciones y todo el resto de información contenida y emitida en este documento son propiedad de DESOFLEX SAPI de CV y son confidenciales. Con la recepción de este documento queda obligado a no reproducirlo, parcial ni totalmente ni difundir su contenido por cualquier medio."

"The drawing, specifications and all other information contained in and submitted with this document are property of DESOFLEX SAPI de CV and confidential. By receipt of this document you agree not to reproduce it in whole or in part nor reveal its contents."