

**Categoría:**

Perfiles de Aluminio

**Descripción:**

Perfecto para estructuras robustas y duraderas, ofreciendo un acabado natural que aporta un toque moderno y profesional.

Ideal para aplicaciones industriales, comerciales y de diseño.

**Especificaciones:**

Aleación de aluminio: 6063

Temple: 6

Ranura: 10

Resistencia a la tracción / mín. 185 N/mm<sup>2</sup>Límite elástico: mín. 145 N/mm<sup>2</sup>

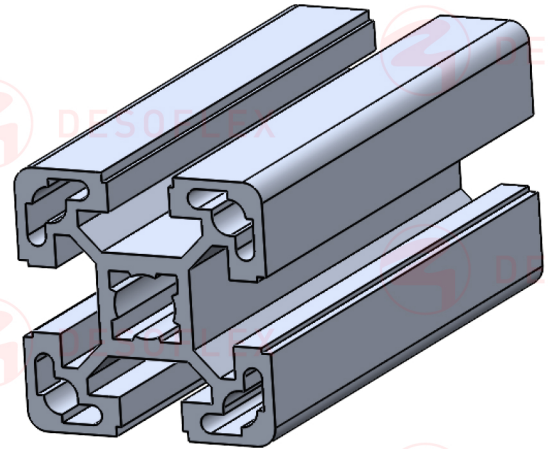
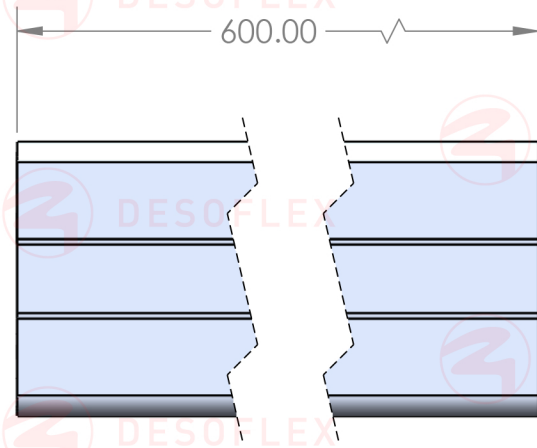
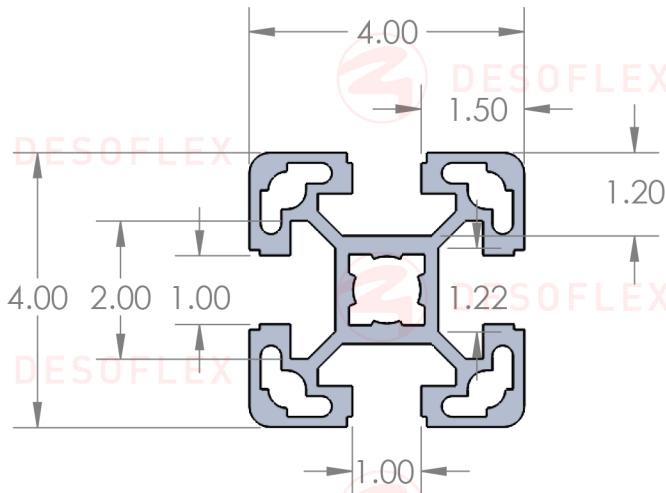
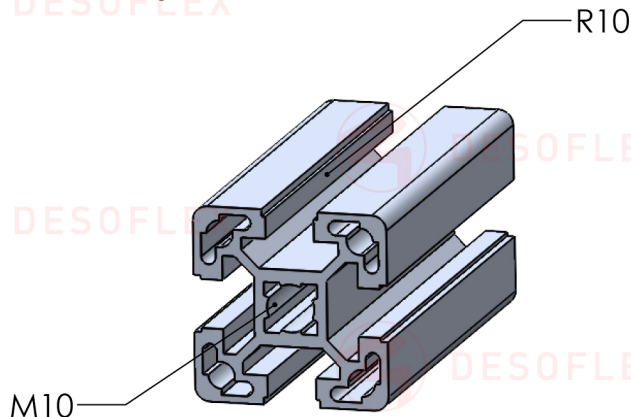
Elongación: 8% (T ≤ 3,2 mm) o 10% (T &gt; 3,2 ~ 25,0 mm)

Módulo de elasticidad: aprox. 70.000 N/mm<sup>2</sup>

Dureza Brinell: HB 75 2.5/187.5

País de origen de la materia prima: India

País de fabricación: México

**DESOFLEX****MF-PRF202****Dimensiones Generales****Dimensiones en Centímetros****Modo de Empleo****Peso del Producto:**

8 Kilos

**Material**

Aluminio

**Color**

Aluminio Natural

**F.T. 25**

"Los dibujos, especificaciones y todo el resto de información contenida y emitida en este documento son propiedad de DESOFLEX SAPI de CV y son confidenciales. Con la recepción de este documento queda obligado a no reproducirlo, parcial ni totalmente ni difundir su contenido por cualquier medio."

"The drawing, specifications and all other information contained in and submitted with this document are property of DESOFLEX SAPI de CV and confidential. By receipt of this document you agree not to reproduce it in whole or in part nor reveal its contents."