

**Categoría:**

RUEDAS INDUSTRIALES

**Descripción:****Compatible:**

- Pipe (todos los modelos de línea)
- JY1000B
- MF-PRF303, MF-PRF203, MF-PRF302, MF-PRF202, MF-PRF301, MF-PRF201.
- MF-TOR103, MF-TOR104.
- MF-AC200, MF-AC201.

**Especificaciones:**

WLD2G: Rueda de Poliuretano ESD 3" color gris giratoria con freno.

Soporte con acabado en Zinc.

Ruedas de Goma, TPR y Poliuretano.

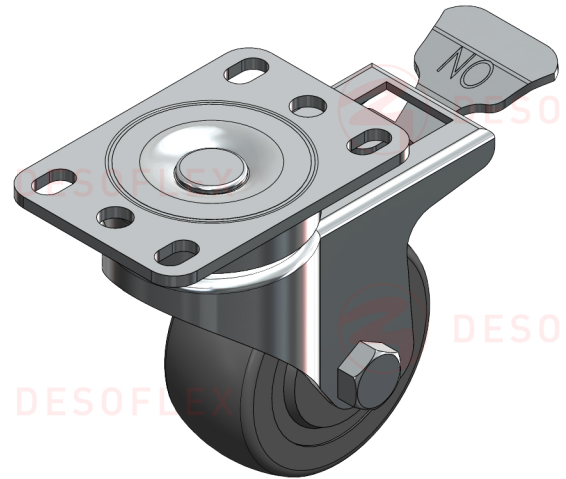
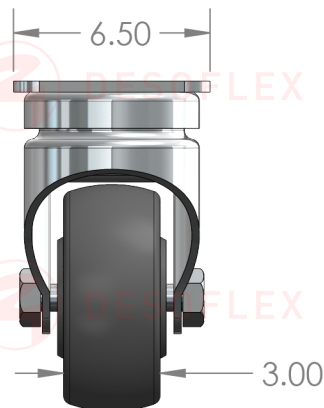
Capacidad de carga: 100kg

Resistencia superficial: 10e4 - 10e6 Ohms/sqm.

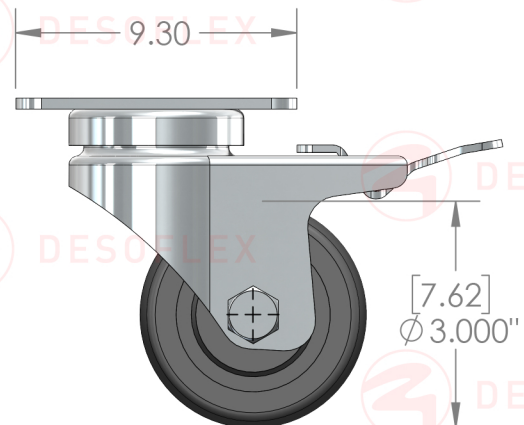
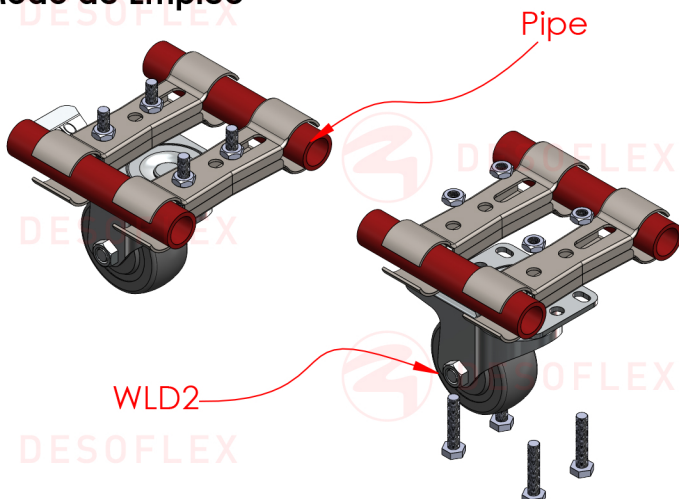


# DESOFLEX

## WLD2G

**Dimensiones Generales**

Radio de giro: 32 mm

**Dimensiones en Centímetros****Modo de Empleo****Peso del Producto:**

780 gr.

**Material**

POLIURETANO / ZINC

**Color**

GRIS

**F.T. 24**

"Los dibujos, especificaciones y todo el resto de información contenida y emitida en este documento son propiedad de DESOFLEX SAPI de CV y son confidenciales. Con la recepción de este documento queda obligado a no reproducirlo, parcial ni totalmente ni difundir su contenido por cualquier medio."  
 "The drawing, specifications and all other information contained in and submitted with this document are property of DESOFLEX SAPI de CV and confidential. By receipt of this document you agree not to reproduce it in whole or in part nor reveal its contents."