

Categoría:

RUEDAS INDUSTRIALES

Descripción:**Compatible:**

- Pipe (todos los modelos de línea).
- JY1209C.
- JY1209D.

Especificaciones:

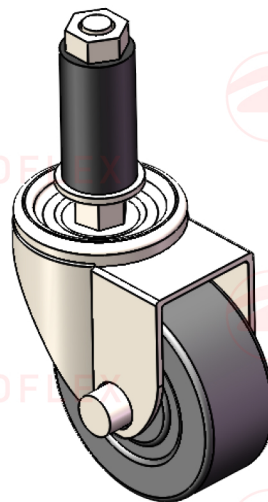
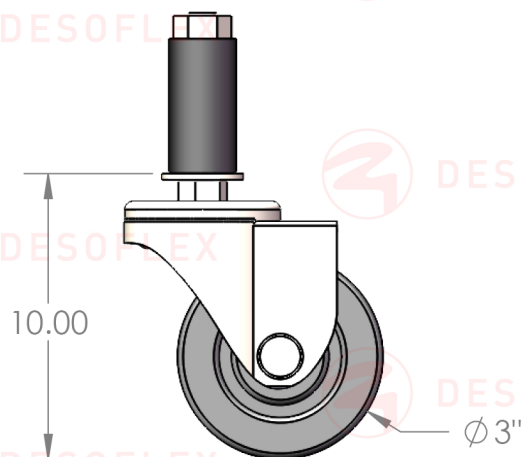
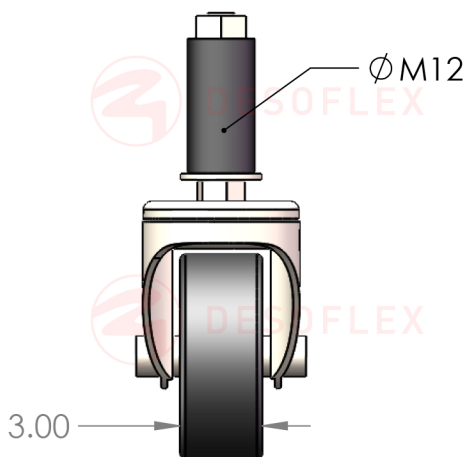
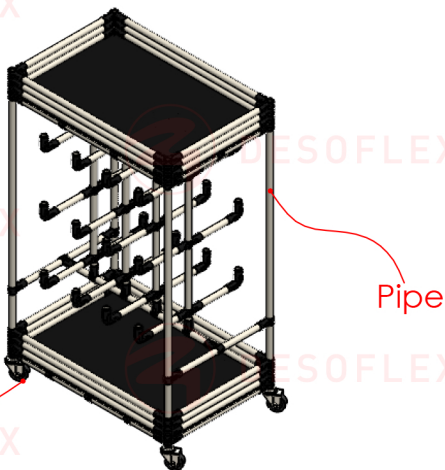
WLD29: Rueda de Poliuretano color gris giratoria con pivote M12.

Soporte con acabado en Zinc.

Ruedas de Goma, TPR y Poliuretano.

Capacidad de carga: 100kg

Resistencia superficial: 10e3 - 10e5 Ohms/sqm.

**DESOFLEX****WLD29G****Dimensiones Generales****Dimensiones en Centímetros****Modo de Empleo**

WLD29G

Pipe

Peso del Producto:

780 gr.

Material

POLIURETANO / ZINC

Color

GRIS

F.T. 24