

**Categoría:**

RUEDAS INDUSTRIALES

**Descripción:****Compatible:**

- Pipe (todos los modelos de línea)
- JY1000B
- MF-PRF303, MF-PRF203, MF-PRF302, MF-PRF202, MF-PRF301, MF-PRF201.
- MF-TOR103, MF-TOR104.
- MF-AC200, MF-AC201.

**Especificaciones:**

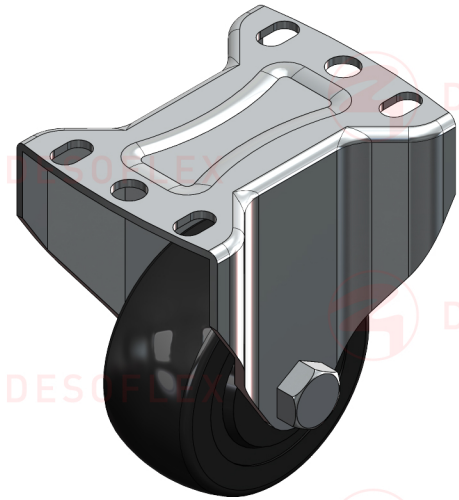
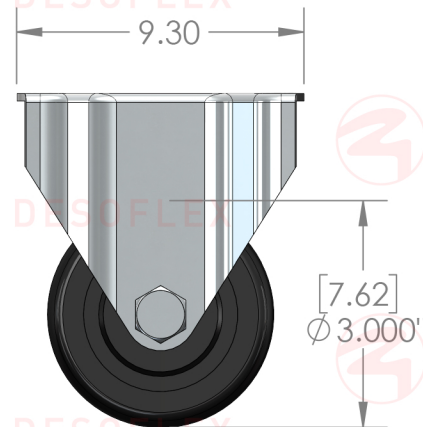
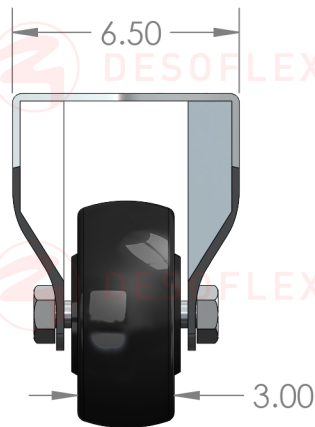
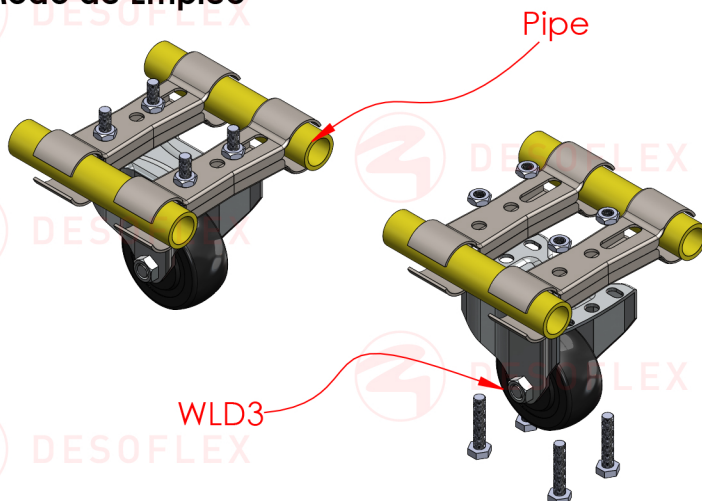
WLD3: Rueda de Poliuretano ESD 3" color negro rígida.

Soporte con acabado en Zinc.

Ruedas de Goma, TPR y Poliuretano.

Capacidad de carga: 100kg

Resistencia superficial: 10e3 - 10e5 Ohms/sqm.

**DESOFLEX****WLD3****Dimensiones Generales****Dimensiones en Centímetros****Modo de Empleo****Peso del Producto:**

780 gr.

**Material**

POLIURETANO / ZINC

**Color**

NEGRO

**F.T. 24**