

**Categoría:**

RUEDAS INDUSTRIALES

**Descripción:****Compatible:**

- Pipe (todos los modelos de línea).
- JY1209C.
- JY1209D.

**Especificaciones:**

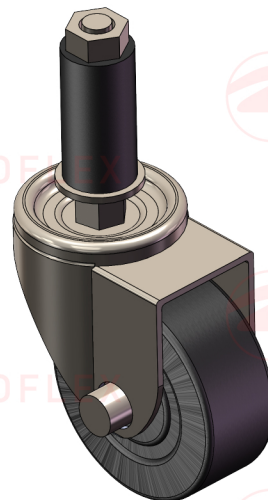
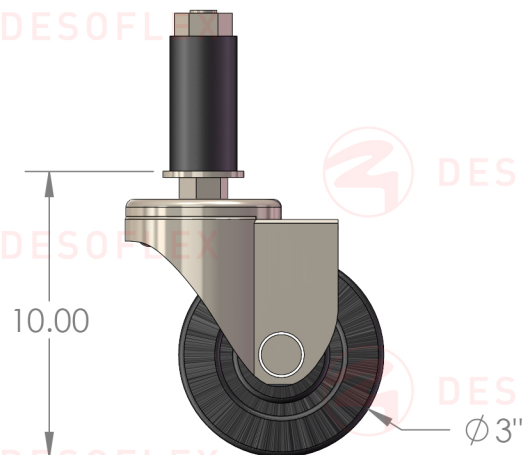
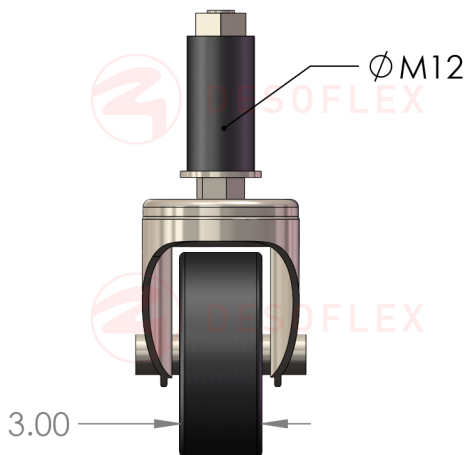
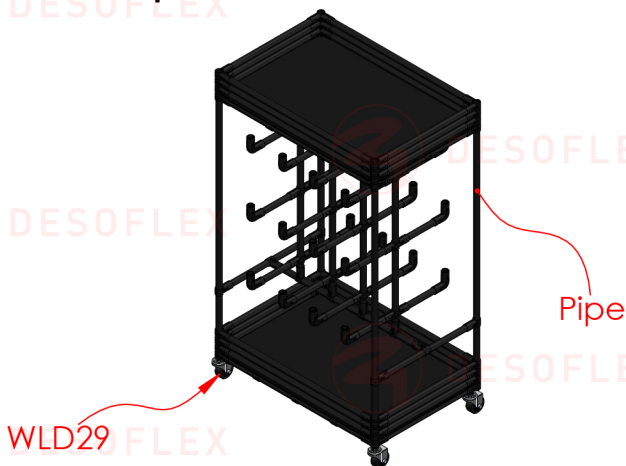
WLD29: Rueda de Poliuretano ESD 3" color negro giratoria con pivote M12.

Soporte con acabado en Zinc.

Ruedas de Goma, TPR y Poliuretano.

Capacidad de carga: 100kg

Resistencia superficial: 10e3 - 10e5 Ohms/sqm.

**DESOFLEX****WLD29****Dimensiones Generales****Dimensiones en Centímetros****Modo de Empleo****Peso del Producto:**

780 gr.

**Material**

POLIURETANO / ZINC

**Color**

NEGRO

**F.T. 24**