

Categoría:

RUEDAS INDUSTRIALES

Descripción:**Compatible:**

- Pipe (todos los modelos de línea)
- JY1000B
- MF-PRF303, MF-PRF203, MF-PRF302, MF-PRF202, MF-PRF301, MF-PRF201.
- MF-TOR103, MF-TOR104.
- MF-AC200, MF-AC201.

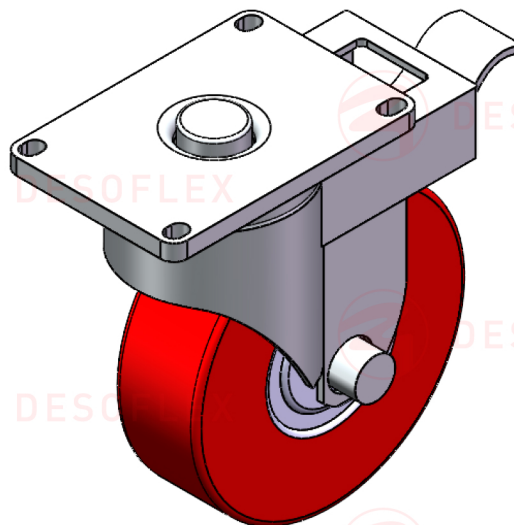
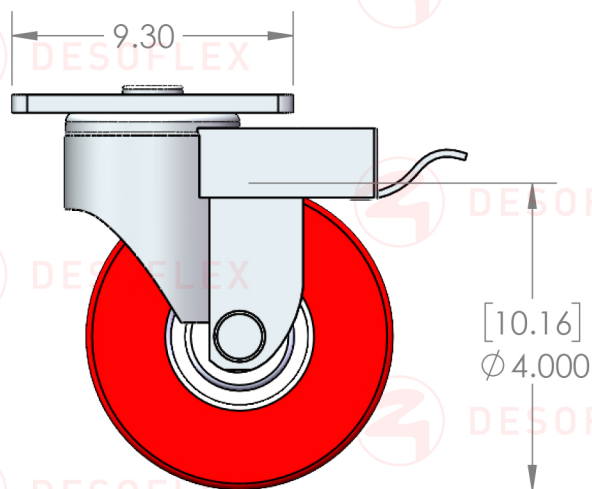
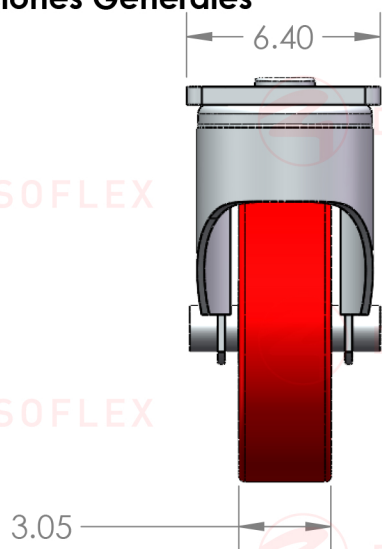
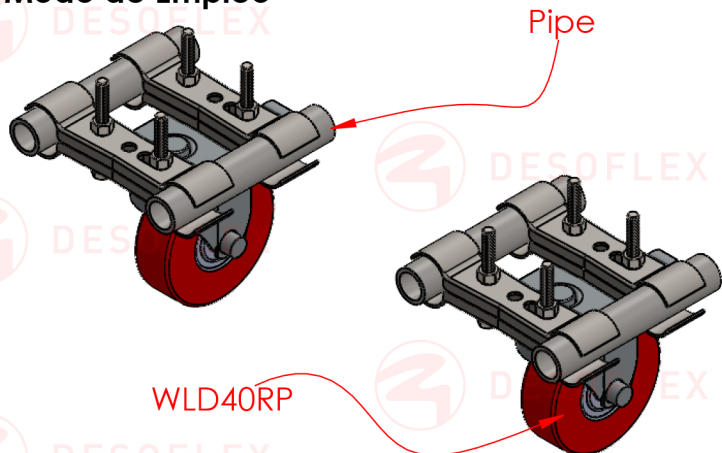
Especificaciones:

WLD40RP: Rueda de Poliuretano 4" color Rojo. giratoria con freno.

Soporte con acabado en Zinc.

Ruedas de Poliuretano.

Capacidad de carga: 125kg

**DESOFLEX****WLD40RP****Dimensiones Generales****Dimensiones en Centímetros****Modo de Empleo****Peso del Producto:**

780 gr.

Material

POLIURETANO / ZINC

Color

ROJO

F.T. 24