

**Categoría:**

RUEDAS INDUSTRIALES

**Descripción:****Compatible:**

- Perfil (Todos los modelos de línea).
- Tornillo autorroscable (Todos los modelos de línea).

**Especificaciones:**

WLD30WS: Rueda de Poliuretano ESD 3" color negro giratoria con freno sin pivote.

Soporte con acabado en Zinc.

Ruedas de Goma, TPR y Poliuretano.

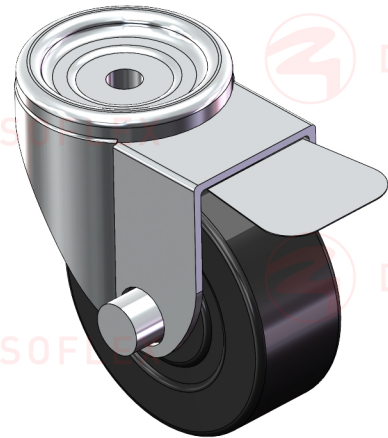
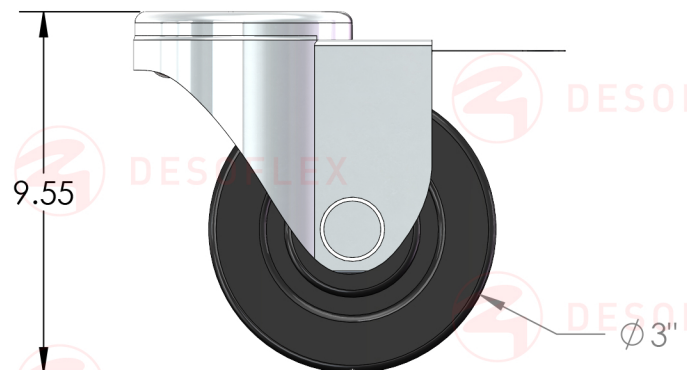
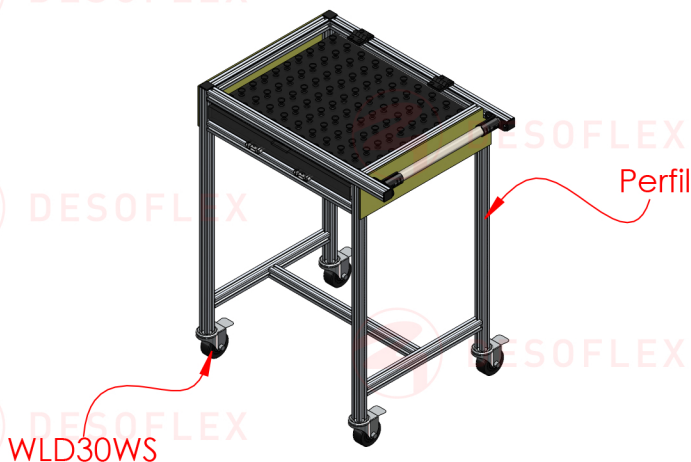
Capacidad de carga: 100kg

Resistencia superficial: 10e3 - 10e5 Ohms/sqm.



# DESOFLEX

## WLD30WS

**Dimensiones Generales****Dimensiones en Centímetros****Modo de Empleo****Peso del Producto:**

780 gr.

**Material**

POLIURETANO / ZINC

**Color**

NEGRO

**F.T. 24**