

Categoría:

RUEDAS INDUSTRIALES

Descripción:**Compatible:**

- Pipe (todos los modelos de línea)
- JY1000B
- MF-PRF303, MF-PRF203, MF-PRF302, MF-PRF202, MF-PRF301, MF-PRF201.
- MF-TOR103, MF-TOR104.
- MF-AC200, MF-AC201.

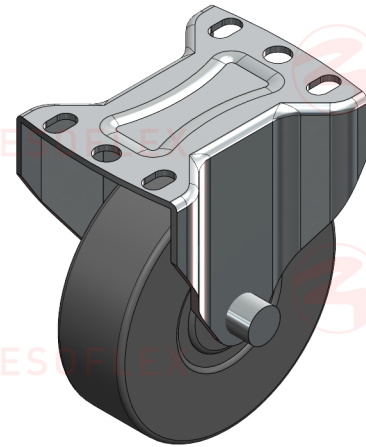
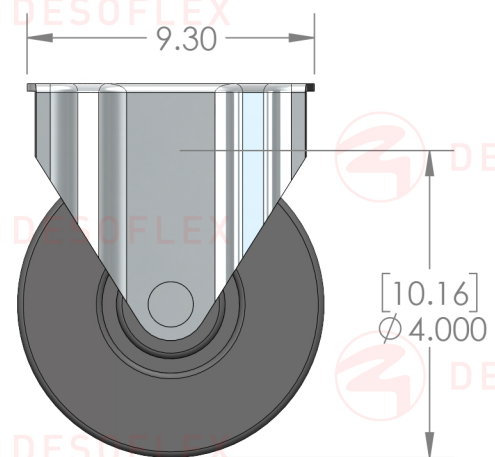
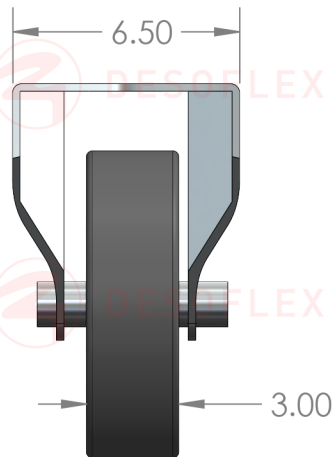
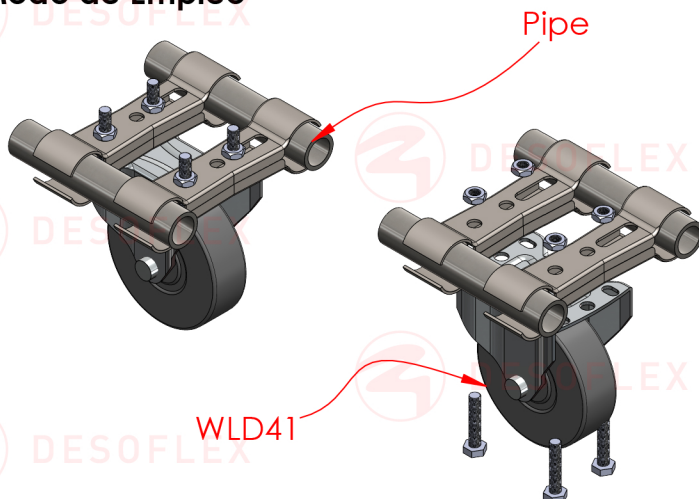
Especificaciones:

WLD41: Rueda de Poliuretano ESD 4" color gris rígida.

Soporte con acabado en Zinc.

Capacidad de carga: 135kg

Resistencia superficial: 10e4 - 10e6 Ohms/sqm.

**DESOFLEX****WLD41****Dimensiones Generales****Dimensiones en Centímetros****Modo de Empleo****Peso del Producto:**

900 gr.

Material

POLIURETANO / ZINC

Color

GRIS

F.T. 24