

**Categoría:**

RUEDAS INDUSTRIALES

**Descripción:****Compatible:**

- Pipe (todos los modelos de línea)
- JY1000B
- MF-PRF303, MF-PRF203, MF-PRF302, MF-PRF202, MF-PRF301, MF-PRF201.
- MF-TOR103, MF-TOR104.
- MF-AC200, MF-AC201.

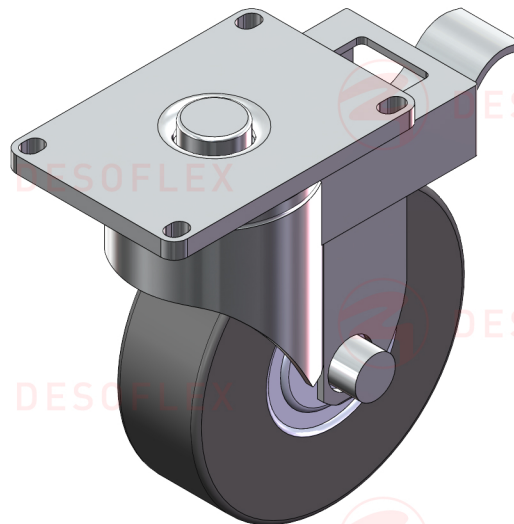
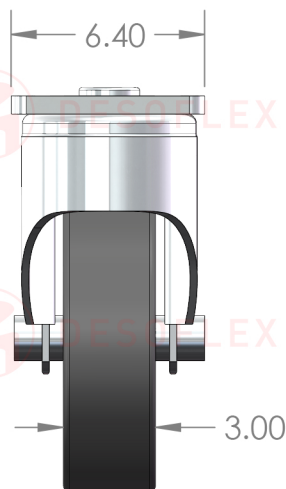
**Especificaciones:**

WLD40: Rueda de Poliuretano ESD 4" color gris giratoria con freno.

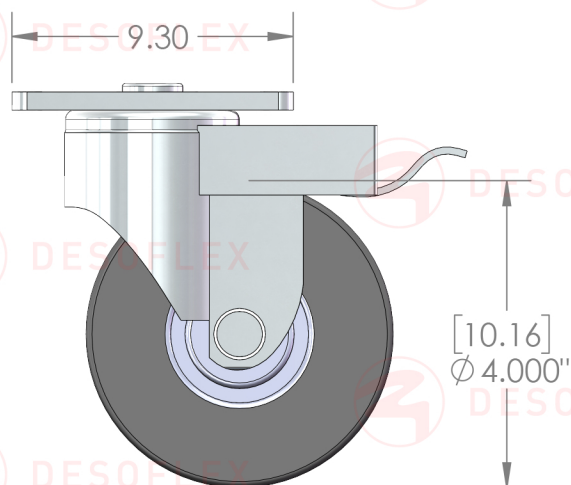
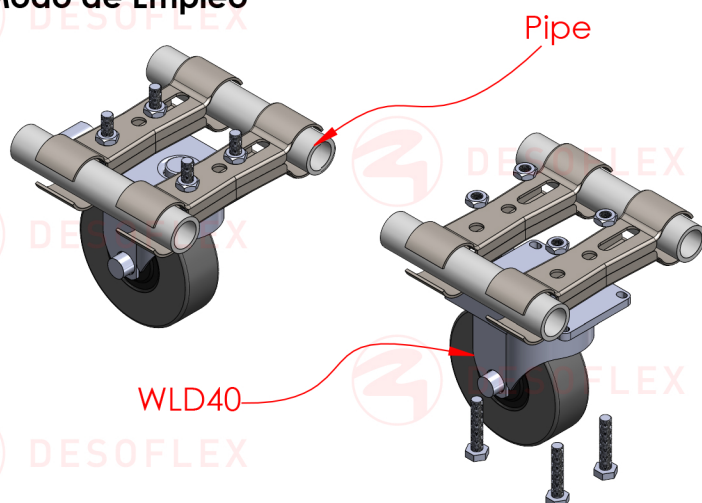
Soporte con acabado en Zinc.

Capacidad de carga: 135kg

Resistencia superficial: 10e4 - 10e6 Ohms/sqm.

**DESOFLEX****WLD40****Dimensiones Generales**

Radio de giro: 33 mm

**Dimensiones en Centímetros****Modo de Empleo****Peso del Producto:**

900 gr.

**Material**

POLIURETANO / ZINC

**Color**

GRIS

**F.T. 24**