

Categoría: UNIONES
UNIONES

Descripción:

Componentes: H13 (2) + WN01D

Uniones Cromadas con propiedades ESD Conductiva

Uniones Negras propiedades disipativas

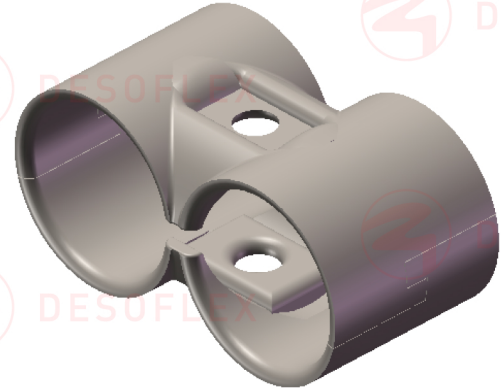
Especificaciones:

Set de unión metálica doble cromada ESD con tuerca y tornillo.

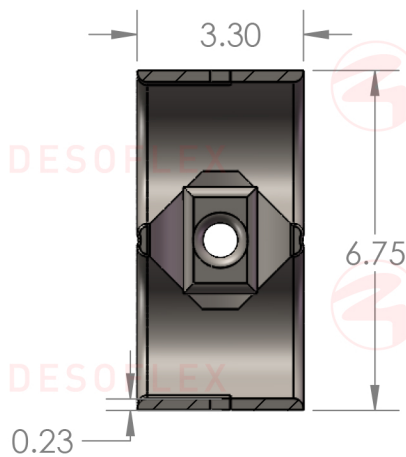


DESOFLEX

HJ11



Dimensiones Generales



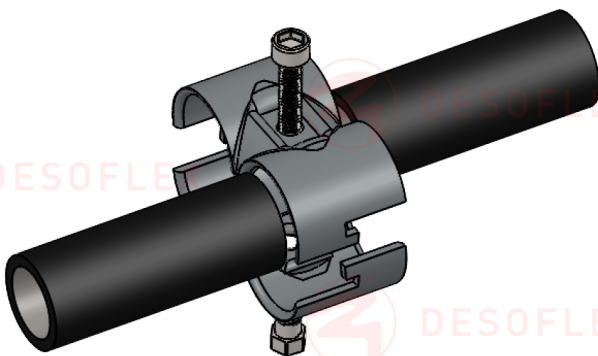
SECCIÓN B-B
ESCALA 1 : 1.5

$\phi 2.78$



Dimensiones en Centímetros

Modo de Empleo



Peso del Producto:

113 Gramos

Material

Acero al Carbon

Color

Cromado y negro

F.T. 24