

**Categoría:** UNIONES

**Descripción:**

Set de unión metálica en "T" en aluminio  
Compatible con todos los tubos de línea.

**Especificaciones:**

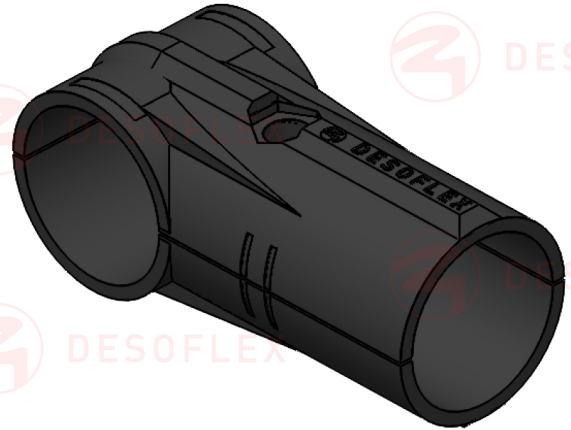
Set de unión metálica en "T" en aluminio con tuerca y tornillo

Espesor: 2.2 mm

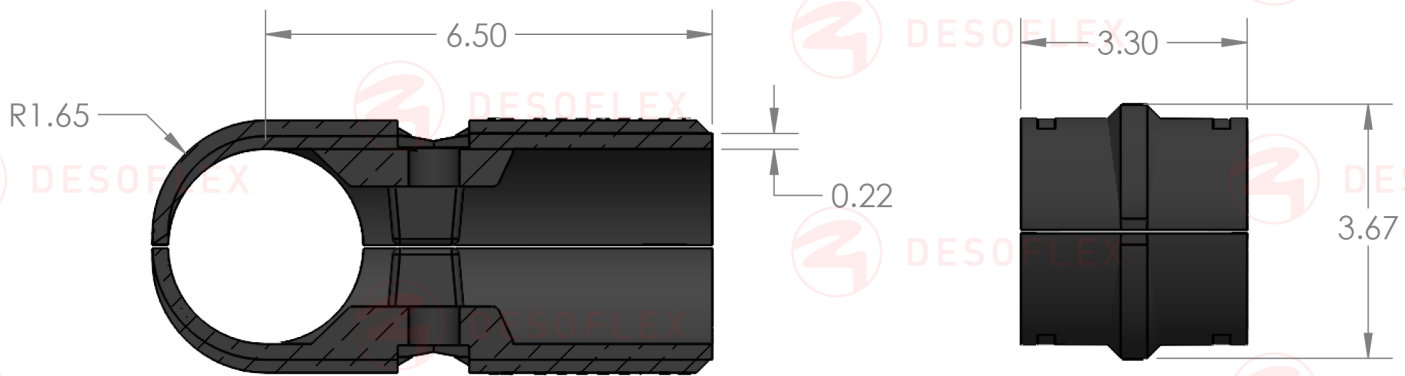


**DESOFLEX**

**HJ1AB**

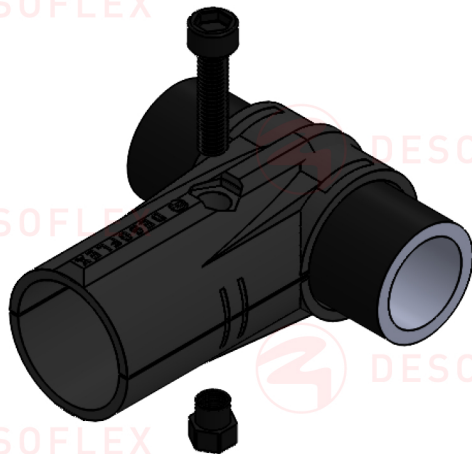


**Dimensiones Generales**



**Dimensiones en Centímetros**

**Modo de Empleo**



**Peso del Producto:**

147 Gramos

**Material**

Aluminio

**Color**

Negro

**F.T. 24**

"Los dibujos, especificaciones y todo el resto de información contenida y emitida en este documento son propiedad de DESOFLEX SAPI de CV y son confidenciales. Con la recepción de este documento queda obligado a no reproducirlo, parcial ni totalmente ni difundir su contenido por cualquier medio."  
"The drawing, specifications and all other information contained in and submitted with this document are property of DESOFLEX SAPI de CV and confidential. By receipt of this document you agree not to reproduce it in whole or in part nor reveal its contents."