

Categoría:

UNIONES

Descripción:

Componentes: H1C (2) + WN01D

Uniones Cromadas con propiedades ESD (Conductiva)

Uniones Negras propiedades (Disipativas)

Especificaciones:

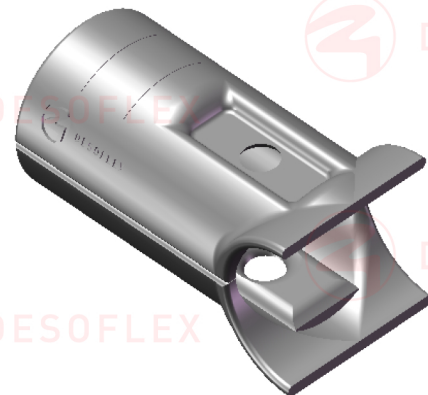
Las uniones metálicas son los accesorios de los tubos de 28mm para lograr múltiples usos.

Se fabrican mediante el estampado de tiras de acero en diferentes formas.

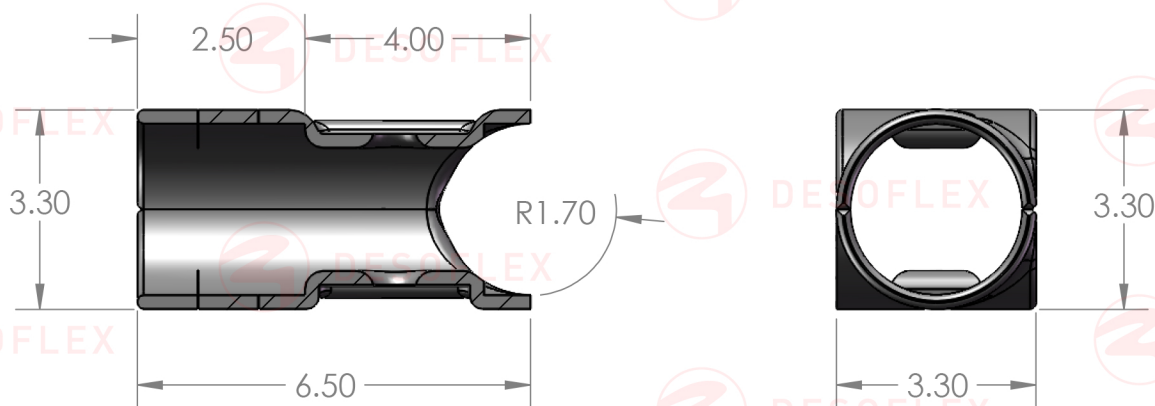


DESOFLEX

HJ1DC

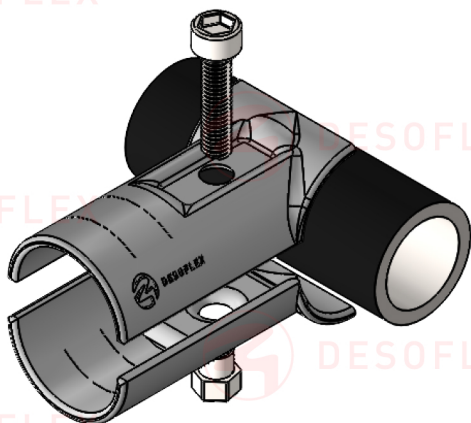


Dimensiones Generales



Dimensiones en Centímetros

Modo de Empleo



Peso del Producto:

147 Gramos

Material

Acero al carbono laminado en frío

Color

Cromado y Negro

F.T. 25