

Categoría: UNIONES
UNIONES

Descripción:

Componentes: H2 (2) + H4 + WN01D (3)

Uniones Cromadas con propiedades ESD Conductiva

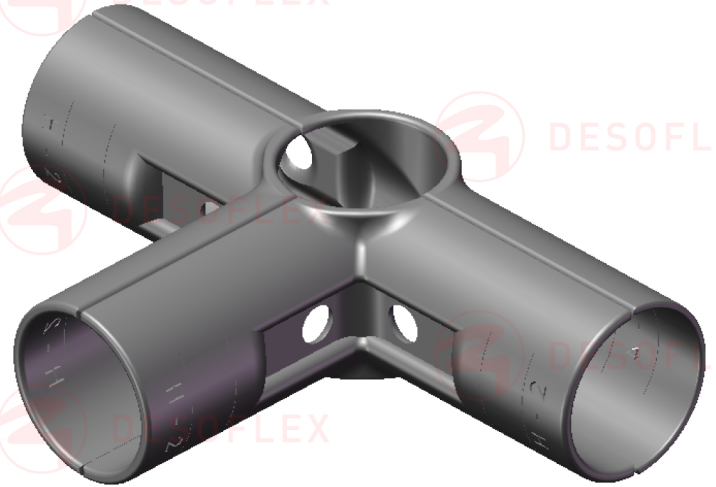
Uniones Negras propiedades disipativas

Especificaciones:

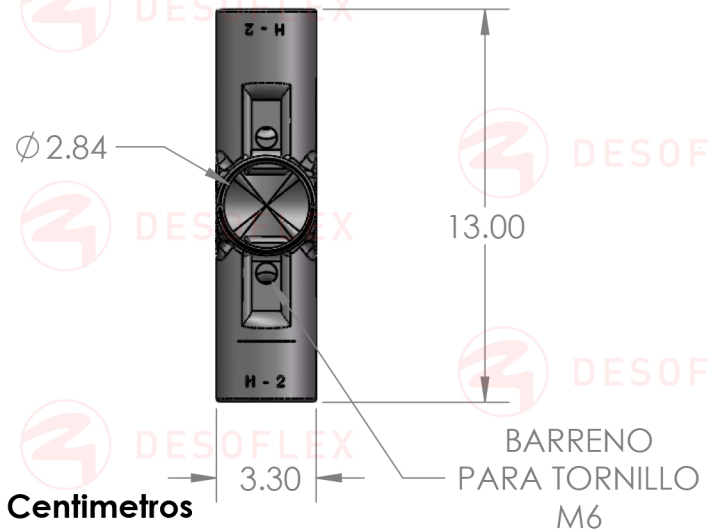
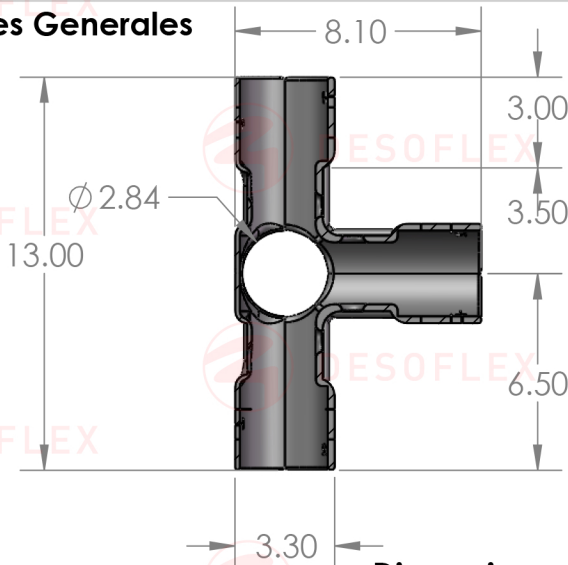
Set de unión metálica cromada ESD de cuatro direcciones con tuerca y tornillo.



HJ3

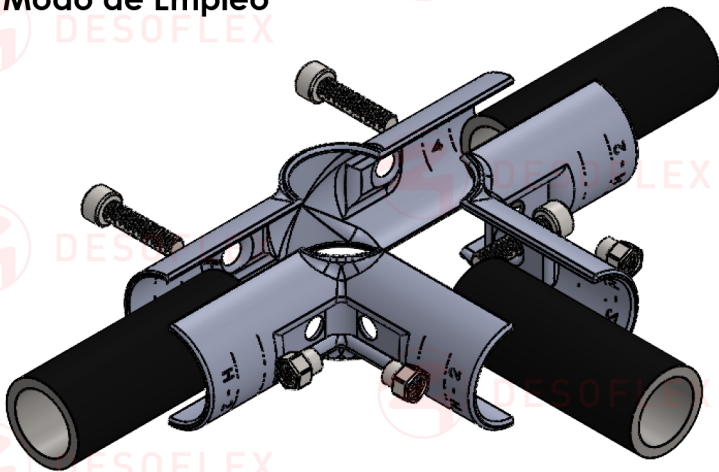


Dimensiones Generales



Dimensiones en Centímetros

Modo de Empleo



Peso del Producto:

319 Gramos

Material

Acero al Carbon

Color

Cromado y negro

F.T. 24

"Los dibujos, especificaciones y todo el resto de información contenida y emitida en este documento son propiedad de DESOFLEX SAPI de CV y son confidenciales. Con la recepción de este documento queda obligado a no reproducirlo, parcial ni totalmente ni difundir su contenido por cualquier medio."
"The drawing, specifications and all other information contained in and submitted with this document are property of DESOFLEX SAPI de CV and confidential. By receipt of this document you agree not to reproduce it in whole or in part nor reveal its contents."