

Categoría:

UNIONES

Descripción:

Unión con recubrimiento de electroforesis.

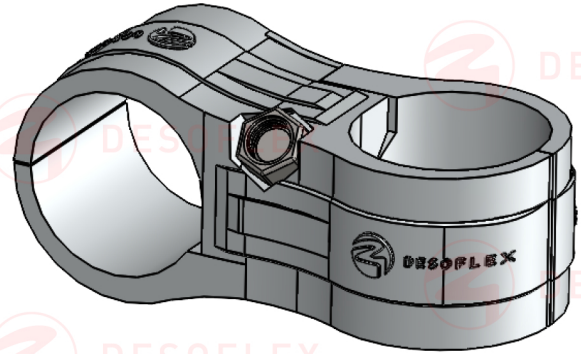
Especificaciones:

Set de unión de Aluminio en color anodizado natural con tuerca y tornillo en intersección de 90° en forma "X".

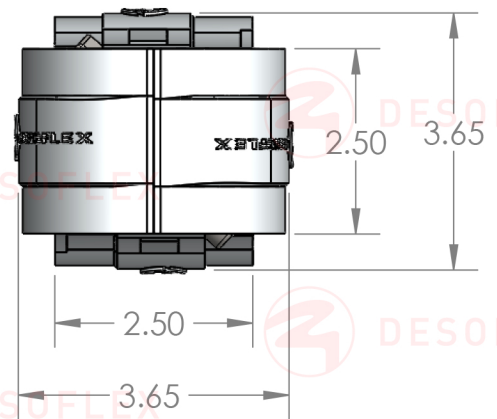
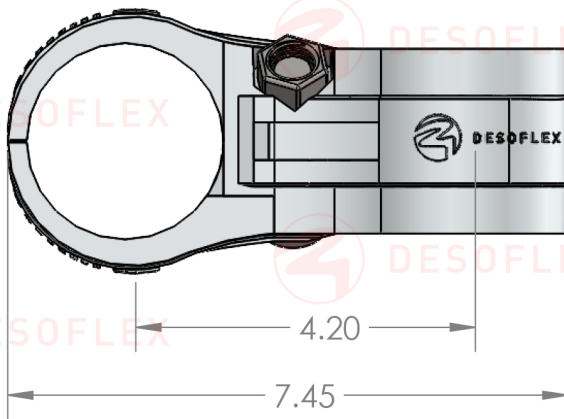


DESOFLEX

HJ6A

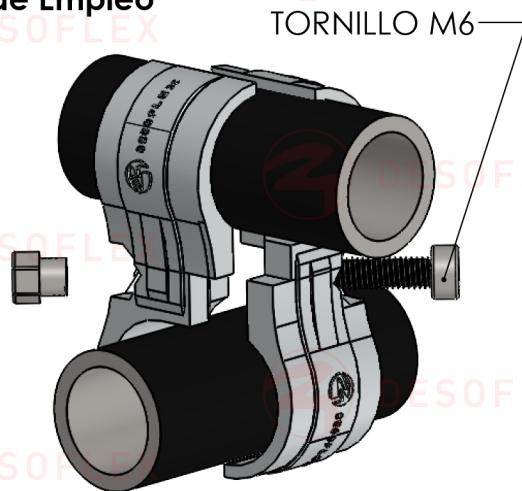


Dimensiones Generales



Dimensiones en Centímetros

Modo de Empleo



Peso del Producto:

40 Gramos

Material

Aluminio

Color

Anodizado natural

F.T. 25

"Los dibujos, especificaciones y todo el resto de información contenida y emitida en este documento son propiedad de DESOFLEX SAPI de CV y son confidenciales. Con la recepción de este documento queda obligado a no reproducirlo, parcial ni totalmente ni difundir su contenido por cualquier medio."
"The drawing, specifications and all other information contained in and submitted with this document are property of DESOFLEX SAPI de CV and confidential. By receipt of this document you agree not to reproduce it in whole or in part nor reveal its contents."