

**Categoría:** UNIONES

**Descripción:**

HJ7: H5 (2) + H6 (2) + WN01D (2)

Uniones Cromadas con propiedades ESD Conductiva  
Uniones Negras propiedades disipativas

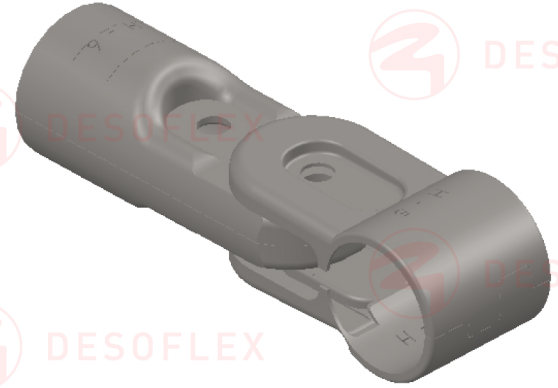
**Especificaciones:**

Set de unión metálica cromada ESD de  
cabezal giratorio con tuerca y tornillo.

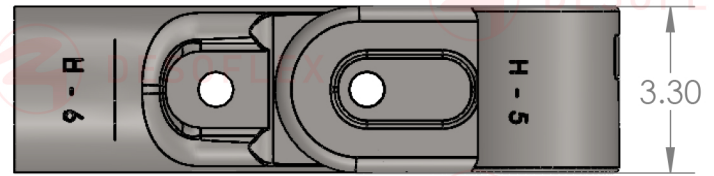
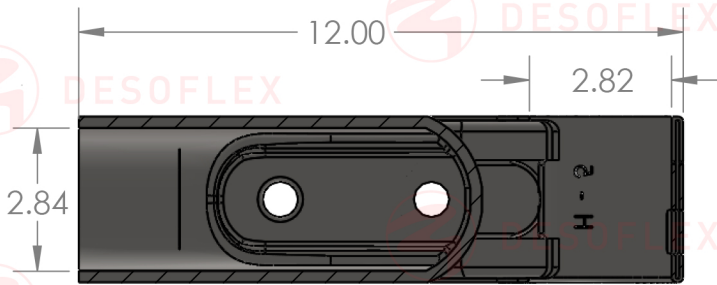


**DESOFLEX**

**HJ7**

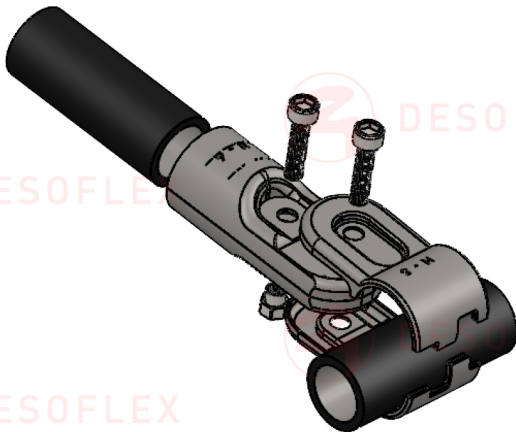


**Dimensiones Generales**



**Dimensiones en Centímetros**

**Modo de Empleo**



**Peso del Producto:**

220 Gramos

**Material**

Acero al Carbon

**Color**

Cromado y negro

**F.T. 24**

"Los dibujos, especificaciones y todo el resto de información contenida y emitida en este documento son propiedad de DESOFLEX SAPI de CV y son confidenciales. Con la recepción de este documento queda obligado a no reproducirlo, parcial ni totalmente ni difundir su contenido por cualquier medio."  
"The drawing, specifications and all other information contained in and submitted with this document are property of DESOFLEX SAPI de CV and confidential. By receipt of this document you agree not to reproduce it in whole or in part nor reveal its contents."