

Categoría:

ACCESORIOS DE PERFIL

Descripción:

Compatible:

- Perfil 40x40 (MF-PRF202, MF-PRF302)
- Perfil 45x45 (MF-PRF203, MF-PRF303)
- MF-AC200.
- MF-TOR103, MF-TOR104.
- MF-TNT503, MF-TNT304
- MF-TOR025

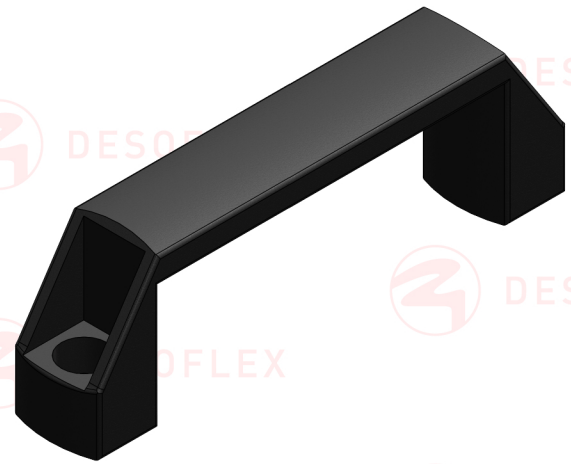
Especificaciones:

La jaladera plástica mediana para perfil ofrece una solución práctica y duradera, fabricada con materiales resistentes y en un diseño compacto

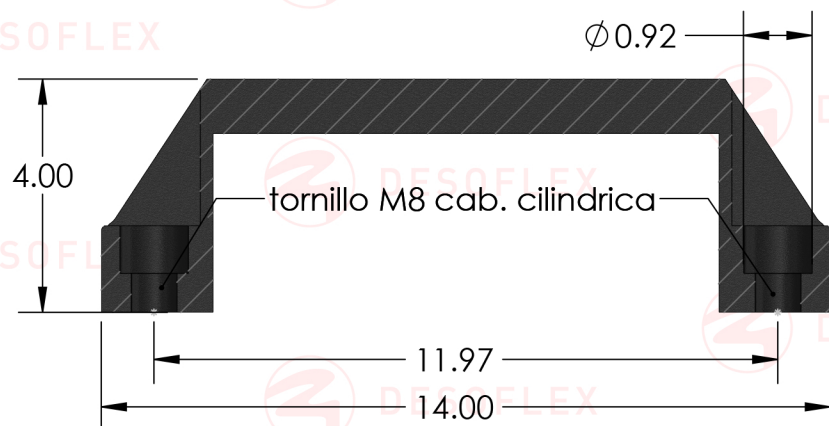
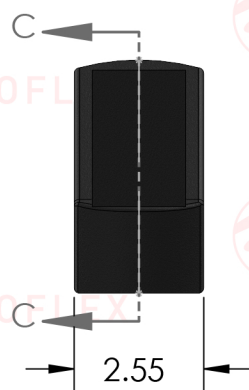


DESOFLEX

MF-AC153

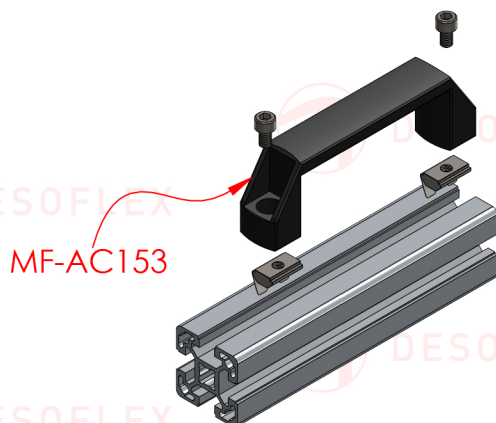


Dimensiones Generales



Dimensiones en Centímetros

Modo de Empleo



Peso del Producto:

37 Gramos

Material

Nylon

Color

Negro

F.T. 24

"Los dibujos, especificaciones y todo el resto de información contenida y emitida en este documento son propiedad de DESOFLEX SAPI de CV y son confidenciales. Con la recepción de este documento queda obligado a no reproducirlo, parcial ni totalmente ni difundir su contenido por cualquier medio."

"The drawing, specifications and all other information contained in and submitted with this document are property of DESOFLEX SAPI de CV and confidential. By receipt of this document you agree not to reproduce it in whole or in part nor reveal its contents."