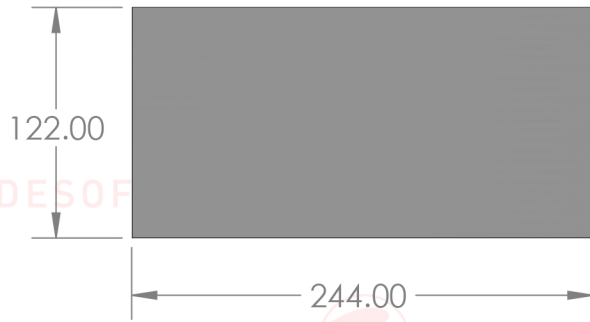


Categoría:

UHMWPE

Dimensiones Generales



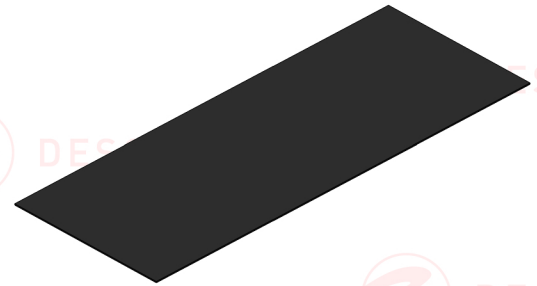
*Espesor: 1/4"

Dimensiones en Centímetros



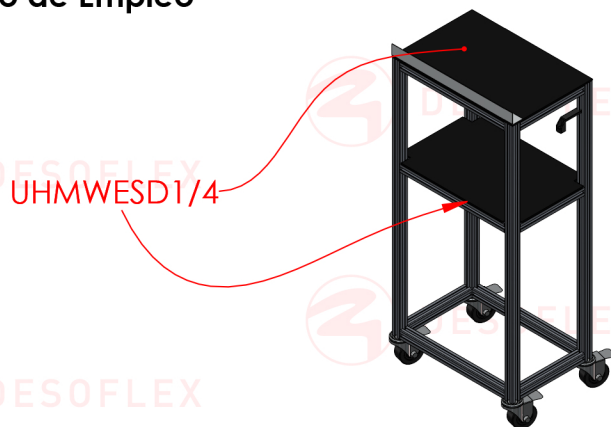
DESOFLEX

UHMWESD1/4



Artículo	Unidad	Valor
Densidad	g/cm ³	0.94 - 0.96
Peso molecular medio	g/mol	>6 Millones
Resistencia a la tracción (23°C)	MPa	22
Resistencia a la rotura (23°C)	MPa	42
Elongación para rotura (23°C)	%	600
Fuerza de impacto (muesca)	mJ/mm ²	No se rompe
Dureza por indentación esférica	N/mm ²	42
Dureza Shore	--	D65
Abrasión (prueba con mortero)	--	100
Conductividad térmica (23°C)	W/K.m	8.5
Temperatura de fusión	°C	135-138
Temperatura de distorsión térmica (1.8 MPa)	°C	85
Temperatura de uso máxima	°C	90
Temperatura de uso mínima	°C	-269

Modo de Empleo



Peso del Producto:

18.5 Kg.

Material

UHMW ESD

Color

Negro

F.T. 24