

Categoría:

RIELES

Descripción:

Compatible:

- Soportes metálicos de riel: EF2044C, EF2044D, EF2044DW, EF2044EE, EF2044P, EF2044EF, EF2044DF, EF2044CF, EF2044U, EF2044C40, EF2044D40, EF2044DW40
- Guías para rieles: JY2080, JY2080A, JY2090

Especificaciones:

Riel de acero galvanizado de 40mm.

Material de la rueda: PE, ABS, ESD.

Índice Antiestático: 10E4-10E9 Ohms/sqm.

Capacidad 100kg/mt.

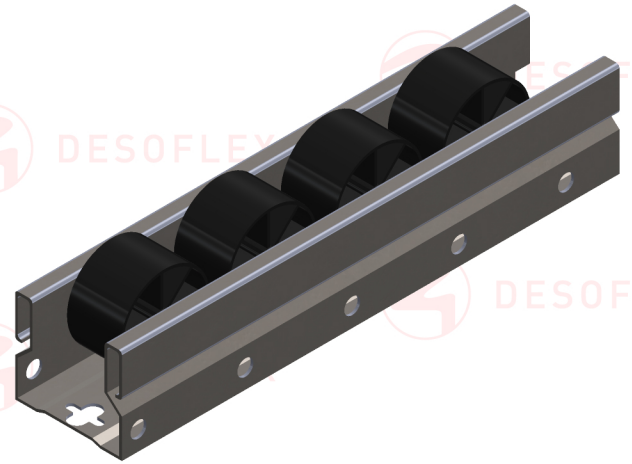
Tramo de 4 metros.

Temperatura máxima 85° C.

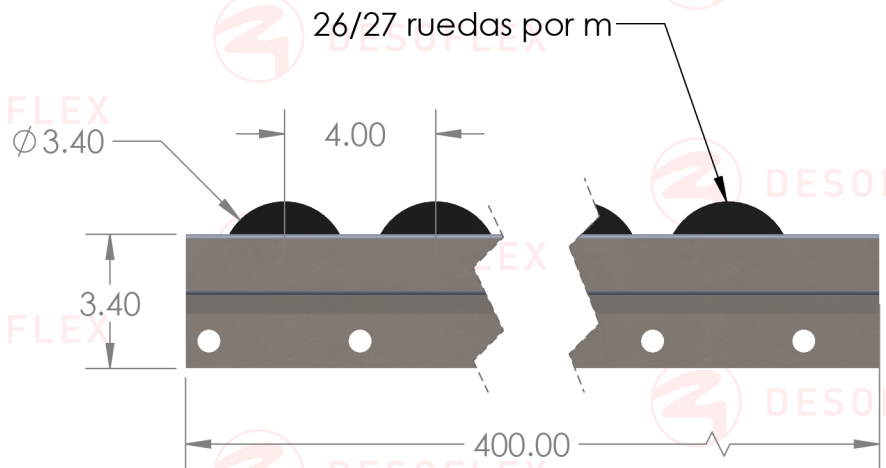
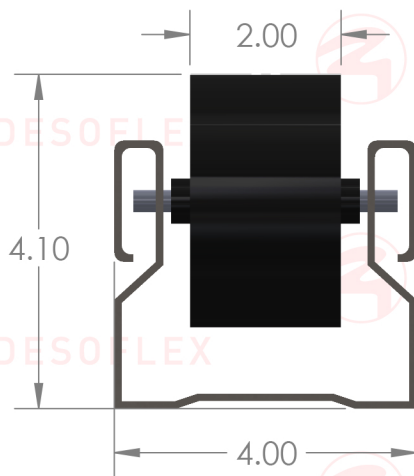


DESOFLEX

EF2046

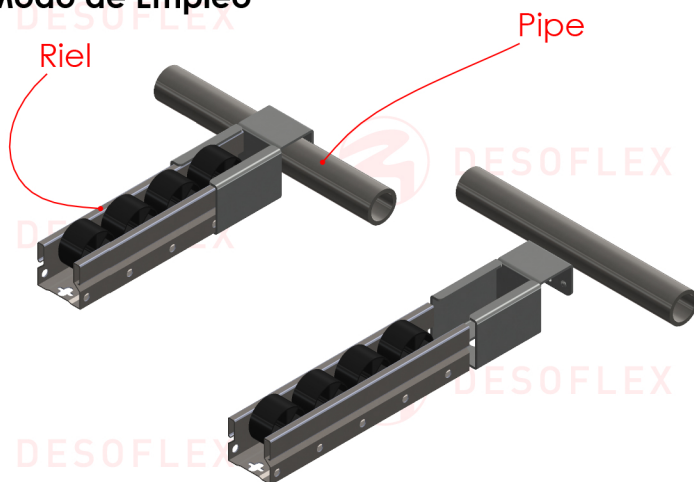


Dimensiones Generales



Dimensiones en Centímetros

Modo de Empleo



Peso del Producto:

5.2 Kg.

Material

ACERO

Color

Acabado galvanizado

F.T. 24