

Categoría: RIELES

Descripción:

Riel de Acero Galvanizado con Rueda de Plastico (40mm, Capacidad 100kg) - EF2046W.

Especificaciones:

Distancia De CC Ruedas: 3.6 cm

Diametro De La Llanta Plastica: 3.3 cm

Numero De Llantas Por Riel: 99

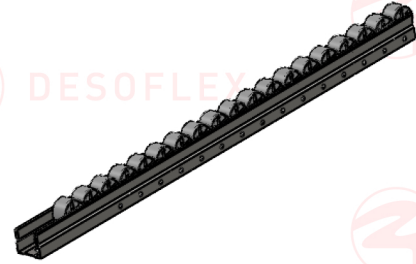
Calibre del Riel: 19

Peralte del Riel: 1.21 CM

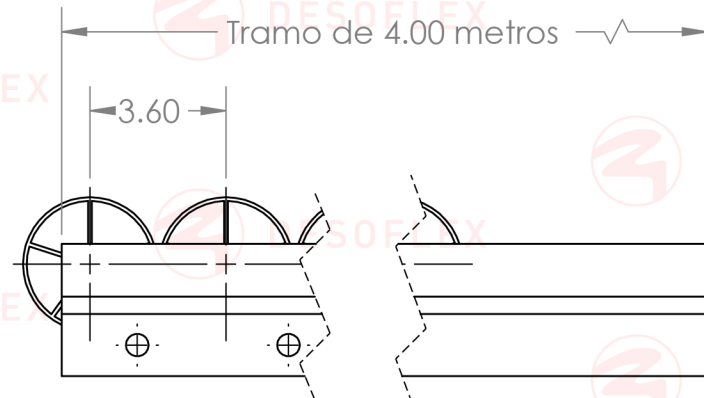
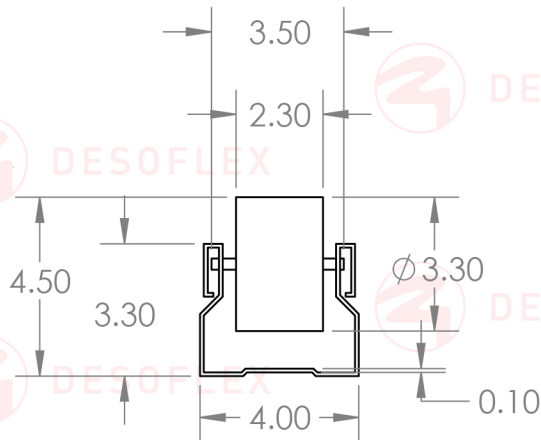
Chapa está fabricada con material reforzado de alta calidad. Chapa metálica y rodillo de plástico PE de alta calidad mediante procesamiento. Tiene una larga resistencia al desgaste, resistencia al óxido, fuerte capacidad de carga.



DESOFLEX
EF2046W

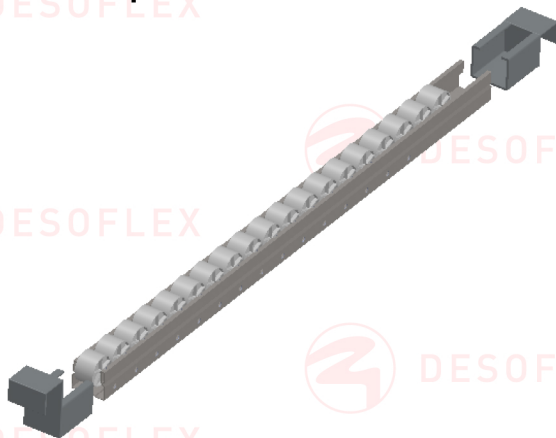


Dimensiones Generales



Dimensiones en Centimetros

Modo de Empleo



Peso del Producto:

5.5 Kilos

Material

RIEL : Acero al Carbon

LLANTA: Plastica

Color

RIEL: GALVANIZADO

LLANTA: BLANCA

F.T. 26

"Los dibujos, especificaciones y todo el resto de información contenida y emitida en este documento son propiedad de DESOFLEX SAPI de CV y son confidenciales. Con la recepción de este documento queda obligado a no reproducirlo, parcial ni totalmente ni difundir su contenido por cualquier medio."
"The drawing, specifications and all other information contained in and submitted with this document are property of DESOFLEX SAPI de CV and confidential. By receipt of this document you agree not to reproduce it in whole or in part nor reveal its contents."