

**Categoría:**

RIELES

**Descripción:** Riel multidireccional 40mm.**Compatible:**

- EF2044C                      • EF2044P                      • JY2080
- EF2044D                      • EF2044EF                      • JY2090
- EF2044DW                      • EF2044U                      • JY2080A
- EF2044EE

**Especificaciones:**

Capacidad de carga: 100kg/mts

Temperatura máxima: 85°C

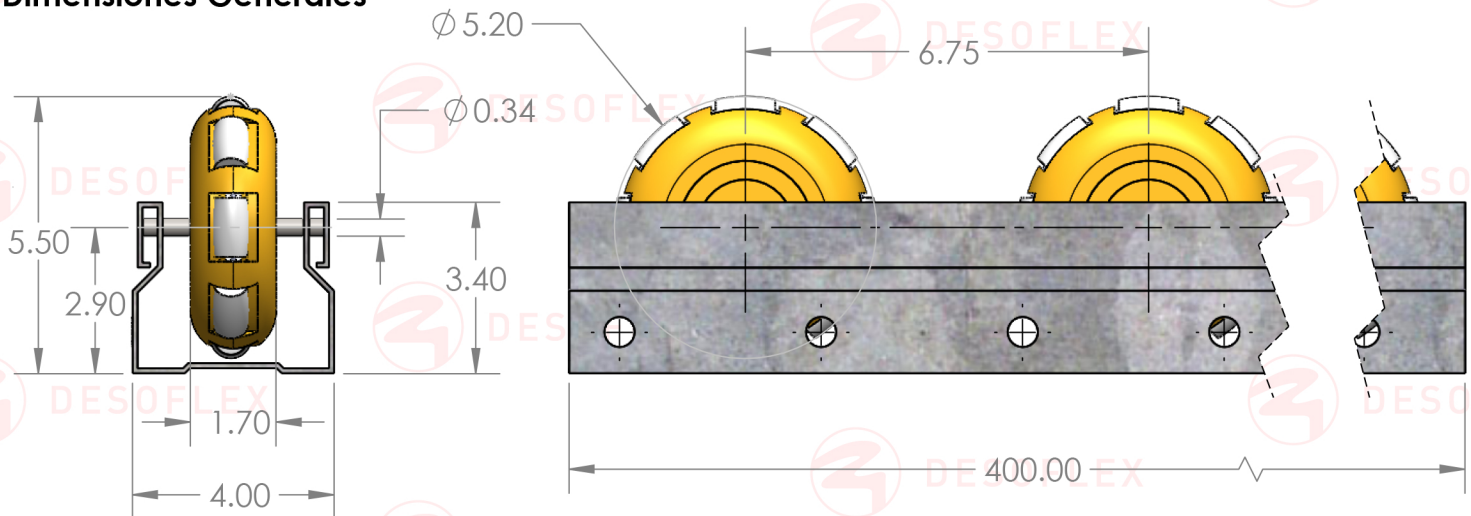
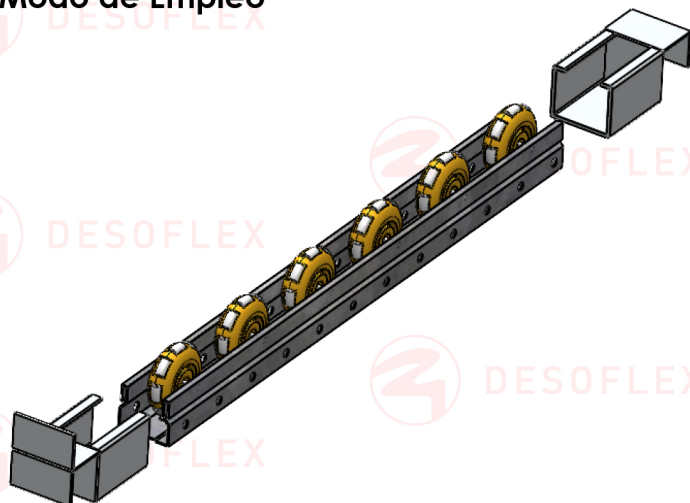
Fabricado con chapa metálica reforzada de alta calidad, y rueda de plástico ABS de alta calidad mediante tecnología de procesamiento.

Posee una gran resistencia al desgaste, a la corrosión y una alta capacidad de carga, entre otras ventajas.



# DESOFLEX

## EF2050A

**Dimensiones Generales****Dimensiones en Centímetros****Modo de Empleo****Peso del Producto:**

5 Kilos

**Material**

RIEL: Acero galvanizado  
LLANTA: Plastico ABS

**Color**

RIEL: Galvanizado  
LLANTA: Amarilla

**F.T. 25**

"Los dibujos, especificaciones y todo el resto de información contenida y emitida en este documento son propiedad de DESOFLEX SAPI de CV y son confidenciales. Con la recepción de este documento queda obligado a no reproducirlo, parcial ni totalmente ni difundir su contenido por cualquier medio."  
"The drawing, specifications and all other information contained in and submitted with this document are property of DESOFLEX SAPI de CV and confidential. By receipt of this document you agree not to reproduce it in whole or in part nor reveal its contents."