

Categoría:

RIELES

Descripción:

Compatible:
EF2044C, EF2044D, EF2044DW, EF2044EE, EF2044P,
EF2044EF, EF2044U, EF2044C40, EF2044D40,
EF2044DW40.

Recomendado para transportar materiales de
corte como vidrio, láminas de melamina y cajas.

Flujo para cajas de cartón, componentes
metálicos y cortantes.

Especificaciones:

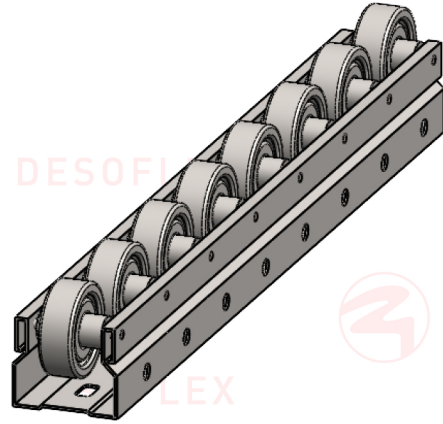
Capacidad de carga: 400-500kg por metro
lineal

Temperatura máxima: 85°C

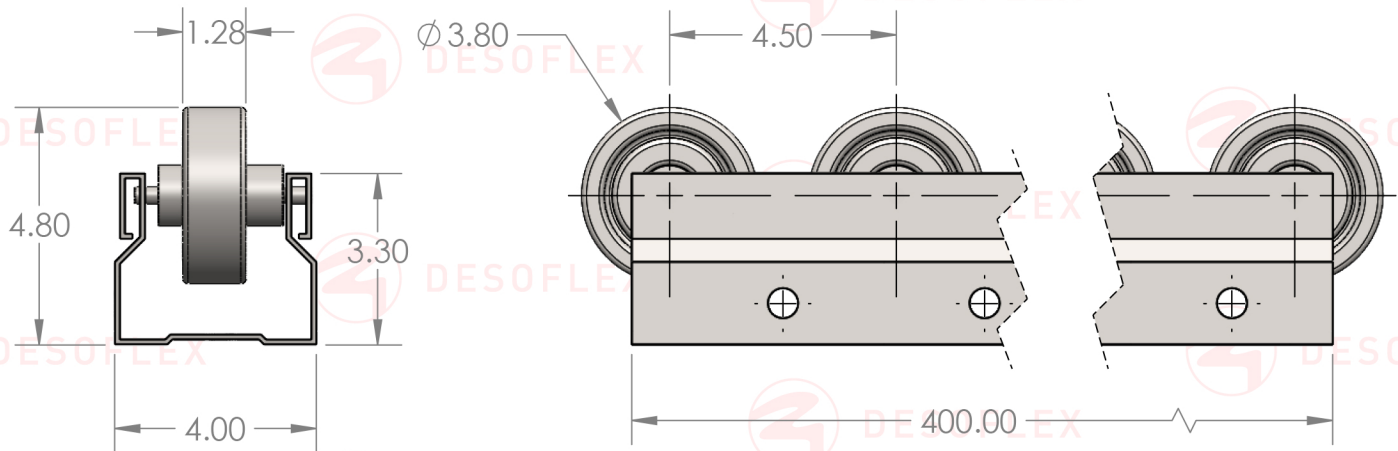
Espesor Lamina galvanizada: 1mm



DESOFLEX
EF2050B

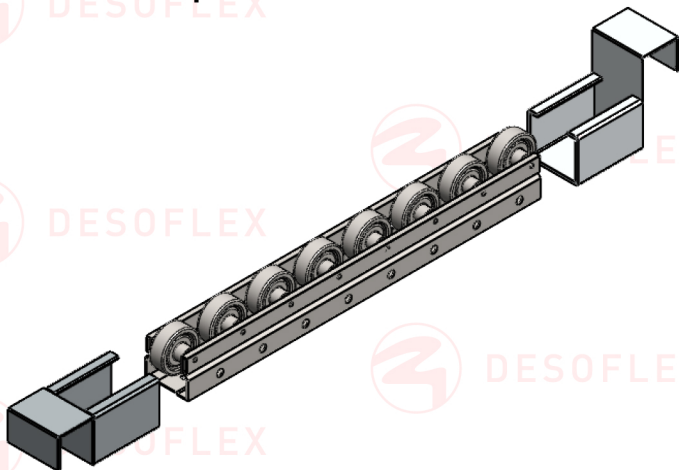


Dimensiones Generales



Dimensiones en Centímetros

Modo de Empleo



Peso del Producto:

8 Kilos

Material

RIEL: Acero galvanizado
LLANTA: Acero

Color

Galvanizado

F.T. 26

"Los dibujos, especificaciones y todo el resto de información contenida y emitida en este documento son propiedad de DESOFLEX SAPI de CV y son confidenciales. Con la recepción de este documento queda obligado a no reproducirlo, parcial ni totalmente ni difundir su contenido por cualquier medio."
"The drawing, specifications and all other information contained in and submitted with this document are property of DESOFLEX SAPI de CV and confidential. By receipt of this document you agree not to reproduce it in whole or in part nor reveal its contents."