

**Categoría:**

RIELES

**Descripción:**

**Compatible:**

- Soportes metálicos de riel: EF2060C, EF2060D, EF2060DW, EF2060P

**Especificaciones:**

Riel de acero galvanizado de 60mm con rodillo delgado blanco.

Material de la rueda: Polietileno (PE).

Capacidad 200kg/mt.

Tramo de 4 metros.

Temperatura máxima 85° C.

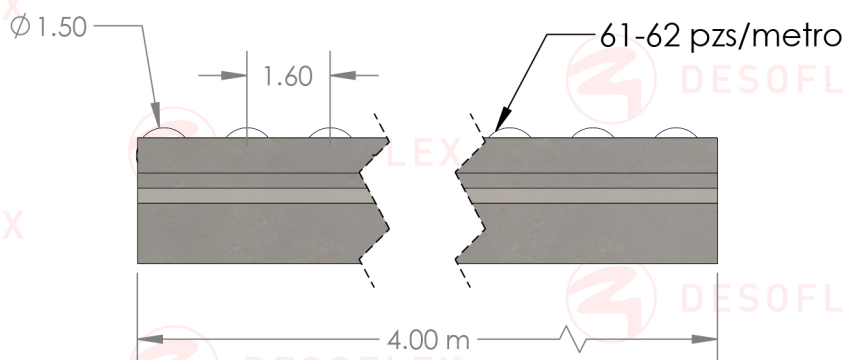
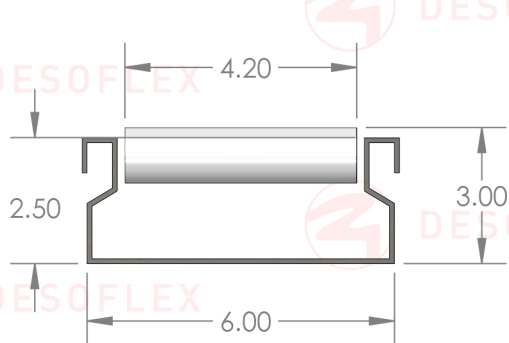


**DESOFLEX**

**EF2060A**

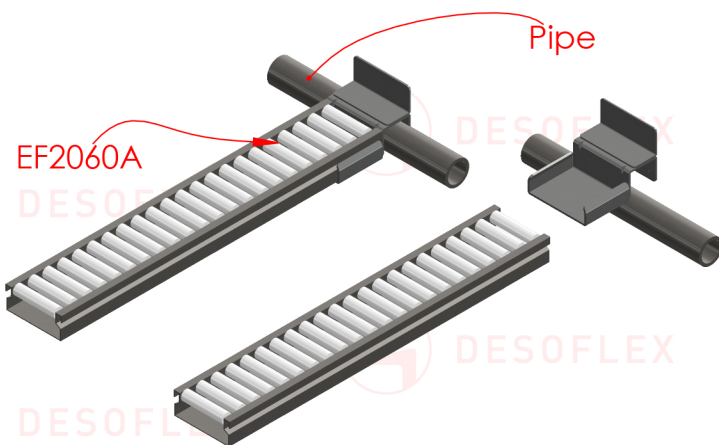


**Dimensiones Generales**



**Dimensiones en Centímetros**

**Modo de Empleo**



**Peso del Producto:**

4.6 Kg.

**Material**

ACERO

**Color**

GALVANIZADO

**F.T. 24**