

**Categoría:**

RIELES

**Descripción:**

**Compatible:**

- Soportes metálicos de riel: EF2060CB, EF2060DB, EF2060DWB, EF2060P

**Especificaciones:**

Riel de acero galvanizado de 60mm con rodillo grueso.

Material de la rueda: Polietileno (PE).

Capacidad 300kg/mt.

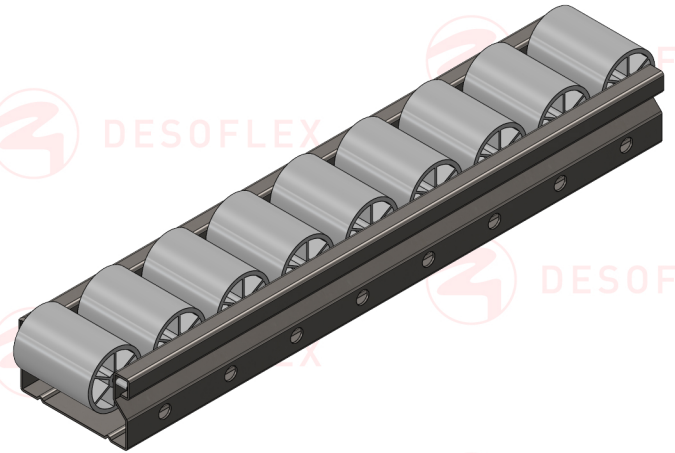
Tramo de 4 metros.

Temperatura máxima 85° C.

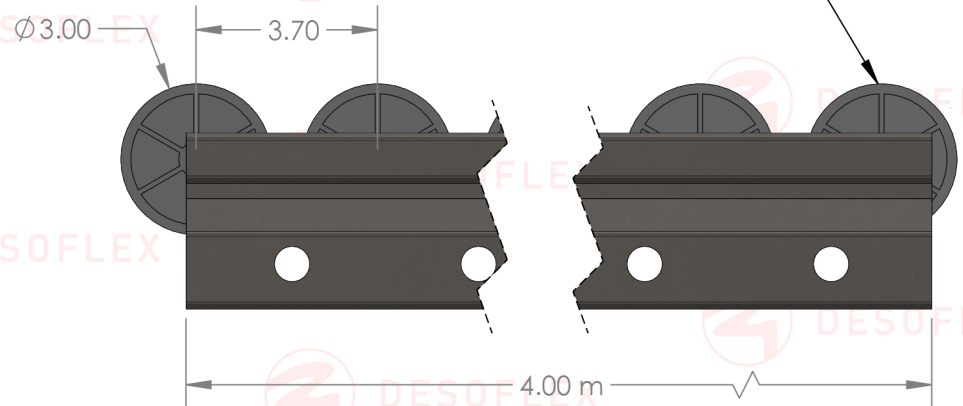
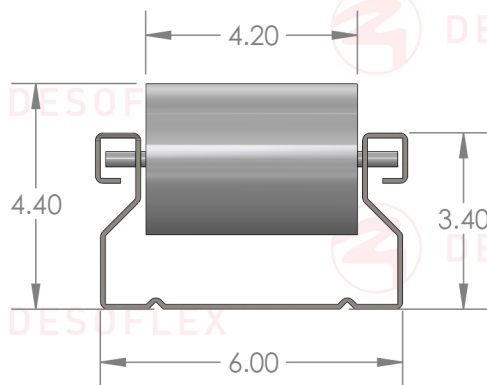


**DESOFLEX**

**EF2060B**

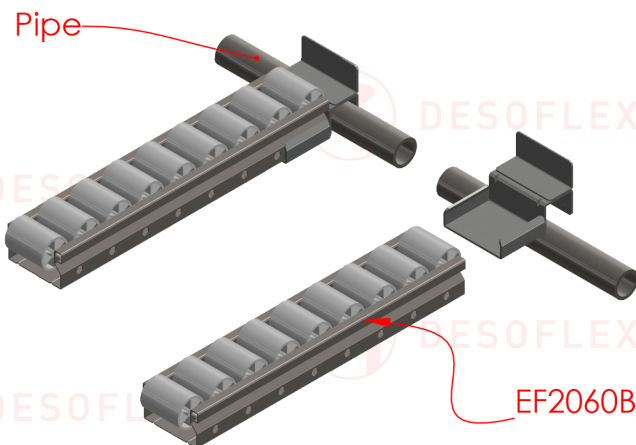


**Dimensiones Generales**



**Dimensiones en Centímetros**

**Modo de Empleo**



**Peso del Producto:**

5.4 Kg.

**Material**

ACERO

**Color**

GALVANIZADO

**F.T. 24**

"Los dibujos, especificaciones y todo el resto de información contenida y emitida en este documento son propiedad de DESOFLEX SAPI de CV y son confidenciales. Con la recepción de este documento queda obligado a no reproducirlo, parcial ni totalmente ni difundir su contenido por cualquier medio."  
"The drawing, specifications and all other information contained in and submitted with this document are property of DESOFLEX SAPI de CV and confidential. By receipt of this document you agree not to reproduce it in whole or in part nor reveal its contents."