

**Categoría:**

RIELES

**Descripción:**

Gran resistencia al desgaste y a la oxidación, con una gran capacidad de carga.

**Compatible:**

- Soportes metálicos de riel: EF2085C, EF2085D, EF2085DW.

**Especificaciones:**

Riel de acero galvanizado con rodillo grueso de 85mm.

Material de la rueda: PE.

Capacidad 500kg/mt.

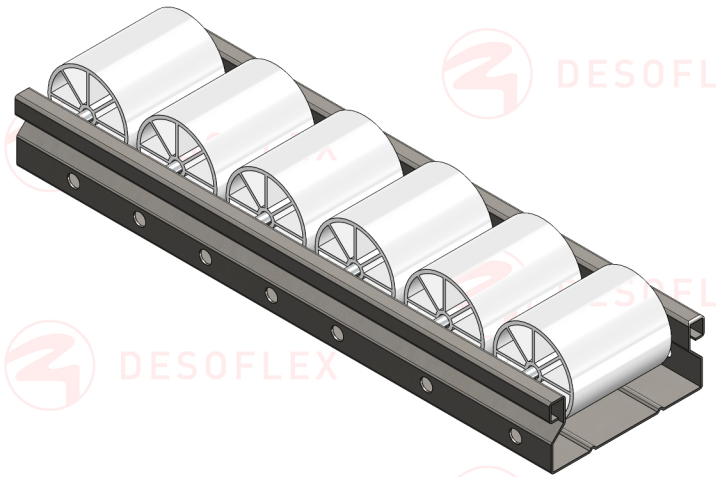
Tramo de 4 metros.

Temperatura máxima 85° C.

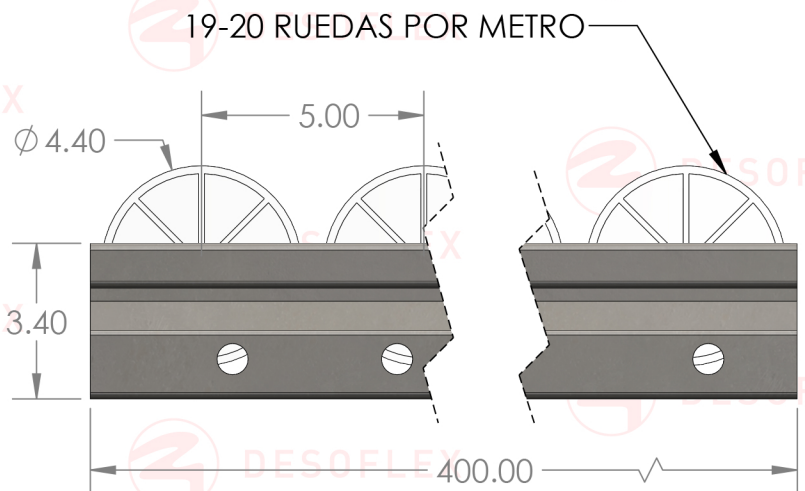
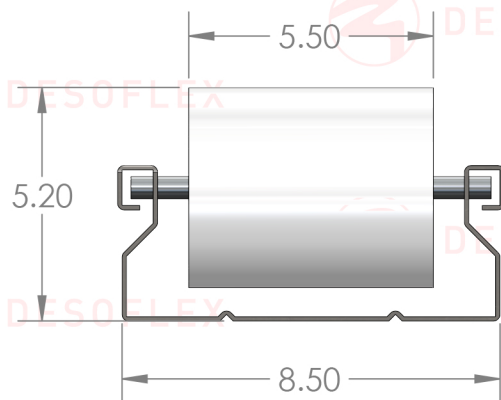


**DESOFLEX**

**EF2085A**

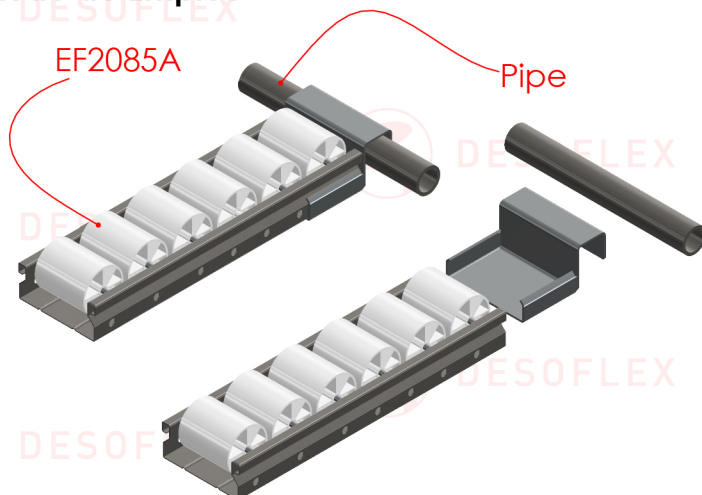


**Dimensiones Generales**



**Dimensiones en Centímetros**

**Modo de Empleo**



**Peso del Producto:**

10.24 Kg.

**Material**

Acero Galvanizado

**Color**

Galvanizado con rueda blanca

**F.T. 24**